

## Ürün açıklaması/Ürün resimleri



## Açıklama

## Malzeme:

elik veya paslanaz elik (A 2).

LONG-LOK diřli sabitleyici, naylon.

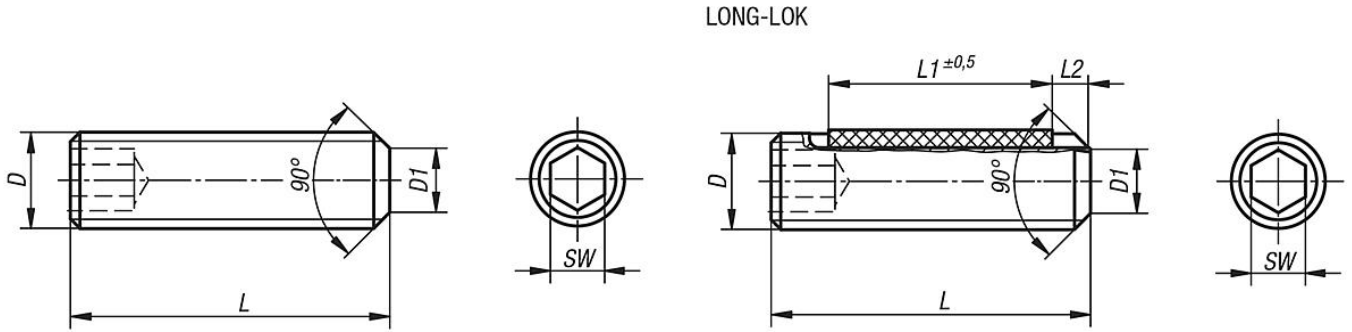
## Model:

elik, mukavemet sınıfı 45 H, siyah.  
Paslanmaz elik A 2-70, kaplamasız.

## izim bilgisi:

L2 = yaklaşık iki diř adımı

## izimler



## Ürönlere genel bakış

Sipariř numarası	Tip	Ana gövde malzemesi	D	L	L1	D1	SW
07165-03X5	-	elik	M3	5	-	2	1,5
07165-03X6	-	elik	M3	6	-	2	1,5
07165-03X8	-	elik	M3	8	-	2	1,5
07165-03X10	-	elik	M3	10	-	2	1,5
07165-03X12	-	elik	M3	12	-	2	1,5
07165-03X16	-	elik	M3	16	-	2	1,5
07165-03X20	-	elik	M3	20	-	2	1,5
07165-04X5	-	elik	M4	5	-	2,5	2
07165-04X6	-	elik	M4	6	-	2,5	2
07165-04X8	-	elik	M4	8	-	2,5	2
07165-04X10	-	elik	M4	10	-	2,5	2
07165-04X12	-	elik	M4	12	-	2,5	2
07165-04X16	-	elik	M4	16	-	2,5	2
07165-04X20	-	elik	M4	20	-	2,5	2
07165-04X25	-	elik	M4	25	-	2,5	2
07165-05X5	-	elik	M5	5	-	3,5	2,5
07165-05X6	-	elik	M5	6	-	3,5	2,5
07165-05X8	-	elik	M5	8	-	3,5	2,5
07165-05X10	-	elik	M5	10	-	3,5	2,5
07165-05X12	-	elik	M5	12	-	3,5	2,5
07165-05X16	-	elik	M5	16	-	3,5	2,5
07165-05X20	-	elik	M5	20	-	3,5	2,5
07165-05X25	-	elik	M5	25	-	3,5	2,5
07165-05X30	-	elik	M5	30	-	3,5	2,5
07165-06X6	-	elik	M6	6	-	4	3
07165-06X8	-	elik	M6	8	-	4	3
07165-06X10	-	elik	M6	10	-	4	3
07165-06X12	-	elik	M6	12	-	4	3
07165-06X16	-	elik	M6	16	-	4	3

## Ürönlere genel bakıř

Sipariř numarası	Tip	Ana gövde malzemesi	D	L	L1	D1	SW
07165-06X20	-	elik	M6	20	-	4	3
07165-06X25	-	elik	M6	25	-	4	3
07165-06X30	-	elik	M6	30	-	4	3
07165-06X35	-	elik	M6	35	-	4	3
07165-06X40	-	elik	M6	40	-	4	3
07165-06X45	-	elik	M6	45	-	4	3
07165-06X50	-	elik	M6	50	-	4	3
07165-06X60	-	elik	M6	60	-	4	3
07165-08X8	-	elik	M8	8	-	5,5	4
07165-08X10	-	elik	M8	10	-	5,5	4
07165-08X12	-	elik	M8	12	-	5,5	4
07165-08X16	-	elik	M8	16	-	5,5	4
07165-08X20	-	elik	M8	20	-	5,5	4
07165-08X25	-	elik	M8	25	-	5,5	4
07165-08X30	-	elik	M8	30	-	5,5	4
07165-08X35	-	elik	M8	35	-	5,5	4
07165-08X40	-	elik	M8	40	-	5,5	4
07165-08X45	-	elik	M8	45	-	5,5	4
07165-08X50	-	elik	M8	50	-	5,5	4
07165-08X60	-	elik	M8	60	-	5,5	4
07165-08X70	-	elik	M8	70	-	5,5	4
07165-08X80	-	elik	M8	80	-	5,5	4
07165-10X10	-	elik	M10	10	-	7	5
07165-10X12	-	elik	M10	12	-	7	5
07165-10X16	-	elik	M10	16	-	7	5
07165-10X20	-	elik	M10	20	-	7	5
07165-10X25	-	elik	M10	25	-	7	5
07165-10X30	-	elik	M10	30	-	7	5
07165-10X35	-	elik	M10	35	-	7	5
07165-10X40	-	elik	M10	40	-	7	5
07165-10X45	-	elik	M10	45	-	7	5
07165-10X50	-	elik	M10	50	-	7	5
07165-10X60	-	elik	M10	60	-	7	5
07165-10X70	-	elik	M10	70	-	7	5
07165-10X80	-	elik	M10	80	-	7	5
07165-10X90	-	elik	M10	90	-	7	5
07165-10X100	-	elik	M10	100	-	7	5
07165-103X5	-	Paslanmaz elik	M3	5	-	2	1,5
07165-103X6	-	Paslanmaz elik	M3	6	-	2	1,5
07165-103X8	-	Paslanmaz elik	M3	8	-	2	1,5
07165-103X10	-	Paslanmaz elik	M3	10	-	2	1,5
07165-103X12	-	Paslanmaz elik	M3	12	-	2	1,5
07165-104X5	-	Paslanmaz elik	M4	5	-	2,5	2
07165-104X6	-	Paslanmaz elik	M4	6	-	2,5	2
07165-104X8	-	Paslanmaz elik	M4	8	-	2,5	2
07165-104X10	-	Paslanmaz elik	M4	10	-	2,5	2
07165-104X12	-	Paslanmaz elik	M4	12	-	2,5	2
07165-104X16	-	Paslanmaz elik	M4	16	-	2,5	2
07165-104X20	-	Paslanmaz elik	M4	20	-	2,5	2
07165-105X5	-	Paslanmaz elik	M5	5	-	3,5	2,5
07165-105X6	-	Paslanmaz elik	M5	6	-	3,5	2,5
07165-105X8	-	Paslanmaz elik	M5	8	-	3,5	2,5
07165-105X10	-	Paslanmaz elik	M5	10	-	3,5	2,5
07165-105X12	-	Paslanmaz elik	M5	12	-	3,5	2,5
07165-105X16	-	Paslanmaz elik	M5	16	-	3,5	2,5
07165-105X20	-	Paslanmaz elik	M5	20	-	3,5	2,5
07165-105X25	-	Paslanmaz elik	M5	25	-	3,5	2,5
07165-105X30	-	Paslanmaz elik	M5	30	-	3,5	2,5
07165-106X6	-	Paslanmaz elik	M6	6	-	4	3
07165-106X8	-	Paslanmaz elik	M6	8	-	4	3
07165-106X10	-	Paslanmaz elik	M6	10	-	4	3
07165-106X12	-	Paslanmaz elik	M6	12	-	4	3
07165-106X16	-	Paslanmaz elik	M6	16	-	4	3
07165-106X20	-	Paslanmaz elik	M6	20	-	4	3
07165-106X25	-	Paslanmaz elik	M6	25	-	4	3

## Ürönlere genel bakıř

Sipariř numarası	Tip	Ana gövde malzemesi	D	L	L1	D1	SW
07165-106X30	-	Paslanmaz elik	M6	30	-	4	3
07165-106X35	-	Paslanmaz elik	M6	35	-	4	3
07165-106X40	-	Paslanmaz elik	M6	40	-	4	3
07165-108X8	-	Paslanmaz elik	M8	8	-	5,5	4
07165-108X10	-	Paslanmaz elik	M8	10	-	5,5	4
07165-108X12	-	Paslanmaz elik	M8	12	-	5,5	4
07165-108X16	-	Paslanmaz elik	M8	16	-	5,5	4
07165-108X20	-	Paslanmaz elik	M8	20	-	5,5	4
07165-108X25	-	Paslanmaz elik	M8	25	-	5,5	4
07165-108X30	-	Paslanmaz elik	M8	30	-	5,5	4
07165-108X35	-	Paslanmaz elik	M8	35	-	5,5	4
07165-108X40	-	Paslanmaz elik	M8	40	-	5,5	4
07165-108X45	-	Paslanmaz elik	M8	45	-	5,5	4
07165-108X50	-	Paslanmaz elik	M8	50	-	5,5	4
07165-110X10	-	Paslanmaz elik	M10	10	-	7	5
07165-110X12	-	Paslanmaz elik	M10	12	-	7	5
07165-110X16	-	Paslanmaz elik	M10	16	-	7	5
07165-110X20	-	Paslanmaz elik	M10	20	-	7	5
07165-110X25	-	Paslanmaz elik	M10	25	-	7	5
07165-110X30	-	Paslanmaz elik	M10	30	-	7	5
07165-110X35	-	Paslanmaz elik	M10	35	-	7	5
07165-110X40	-	Paslanmaz elik	M10	40	-	7	5
07165-110X45	-	Paslanmaz elik	M10	45	-	7	5
07165-110X50	-	Paslanmaz elik	M10	50	-	7	5
07165-203X5	Long-Lok	elik	M3	5	2	2	1,5
07165-203X6	Long-Lok	elik	M3	6	3	2	1,5
07165-203X8	Long-Lok	elik	M3	8	4	2	1,5
07165-203X10	Long-Lok	elik	M3	10	4	2	1,5
07165-203X12	Long-Lok	elik	M3	12	4	2	1,5
07165-204X5	Long-Lok	elik	M4	5	2	2,5	2
07165-204X6	Long-Lok	elik	M4	6	2,5	2,5	2
07165-204X8	Long-Lok	elik	M4	8	3,5	2,5	2
07165-204X10	Long-Lok	elik	M4	10	5	2,5	2
07165-204X12	Long-Lok	elik	M4	12	5	2,5	2
07165-204X16	Long-Lok	elik	M4	16	5	2,5	2
07165-205X5	Long-Lok	elik	M5	5	2	3,5	2,5
07165-205X6	Long-Lok	elik	M5	6	3	3,5	2,5
07165-205X8	Long-Lok	elik	M5	8	3,5	3,5	2,5
07165-205X10	Long-Lok	elik	M5	10	3,5	3,5	2,5
07165-205X12	Long-Lok	elik	M5	12	5	3,5	2,5
07165-205X16	Long-Lok	elik	M5	16	6	3,5	2,5
07165-206X6	Long-Lok	elik	M6	6	2,5	4	3
07165-206X8	Long-Lok	elik	M6	8	3	4	3
07165-206X10	Long-Lok	elik	M6	10	3,5	4	3
07165-206X12	Long-Lok	elik	M6	12	5	4	3
07165-206X16	Long-Lok	elik	M6	16	7	4	3
07165-206X20	Long-Lok	elik	M6	20	7	4	3
07165-208X8	Long-Lok	elik	M8	8	3	5,5	4
07165-208X10	Long-Lok	elik	M8	10	3,5	5,5	4
07165-208X12	Long-Lok	elik	M8	12	5	5,5	4
07165-208X16	Long-Lok	elik	M8	16	8	5,5	4
07165-208X20	Long-Lok	elik	M8	20	8	5,5	4
07165-210X10	Long-Lok	elik	M10	10	5	7	5
07165-210X12	Long-Lok	elik	M10	12	5	7	5
07165-210X16	Long-Lok	elik	M10	16	9	7	5
07165-210X20	Long-Lok	elik	M10	20	9	7	5
07165-303X5	Long-Lok	Paslanmaz elik	M3	5	2	2	1,5
07165-303X6	Long-Lok	Paslanmaz elik	M3	6	3	2	1,5
07165-303X8	Long-Lok	Paslanmaz elik	M3	8	4	2	1,5
07165-303X10	Long-Lok	Paslanmaz elik	M3	10	4	2	1,5
07165-303X12	Long-Lok	Paslanmaz elik	M3	12	4	2	1,5
07165-304X5	Long-Lok	Paslanmaz elik	M4	5	2	2,5	2
07165-304X6	Long-Lok	Paslanmaz elik	M4	6	2,5	2,5	2
07165-304X8	Long-Lok	Paslanmaz elik	M4	8	3,5	2,5	2
07165-304X10	Long-Lok	Paslanmaz elik	M4	10	5	2,5	2

## Ürönlere genel bakıř

Sipariř numarası	Tip	Ana gövde malzemesi	D	L	L1	D1	SW
07165-304X12	Long-Lok	Paslanmaz elik	M4	12	5	2,5	2
07165-304X16	Long-Lok	Paslanmaz elik	M4	16	5	2,5	2
07165-305X5	Long-Lok	Paslanmaz elik	M5	5	2	3,5	2,5
07165-305X6	Long-Lok	Paslanmaz elik	M5	6	3	3,5	2,5
07165-305X8	Long-Lok	Paslanmaz elik	M5	8	3,5	3,5	2,5
07165-305X10	Long-Lok	Paslanmaz elik	M5	10	3,5	3,5	2,5
07165-305X12	Long-Lok	Paslanmaz elik	M5	12	5	3,5	2,5
07165-305X16	Long-Lok	Paslanmaz elik	M5	16	6	3,5	2,5
07165-306X6	Long-Lok	Paslanmaz elik	M6	6	2,5	4	3
07165-306X8	Long-Lok	Paslanmaz elik	M6	8	3	4	3
07165-306X10	Long-Lok	Paslanmaz elik	M6	10	3,5	4	3
07165-306X12	Long-Lok	Paslanmaz elik	M6	12	5	4	3
07165-306X16	Long-Lok	Paslanmaz elik	M6	16	7	4	3
07165-306X20	Long-Lok	Paslanmaz elik	M6	20	7	4	3
07165-308X8	Long-Lok	Paslanmaz elik	M8	8	3	5,5	4
07165-308X10	Long-Lok	Paslanmaz elik	M8	10	3,5	5,5	4
07165-308X12	Long-Lok	Paslanmaz elik	M8	12	5	5,5	4
07165-308X16	Long-Lok	Paslanmaz elik	M8	16	8	5,5	4
07165-308X20	Long-Lok	Paslanmaz elik	M8	20	8	5,5	4
07165-310X10	Long-Lok	Paslanmaz elik	M10	10	5	7	5
07165-310X12	Long-Lok	Paslanmaz elik	M10	12	5	7	5
07165-310X16	Long-Lok	Paslanmaz elik	M10	16	9	7	5
07165-310X20	Long-Lok	Paslanmaz elik	M10	20	9	7	5