



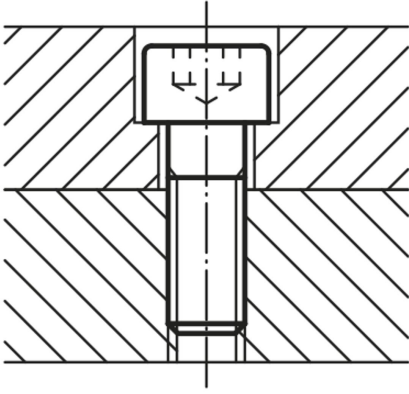
Açıklama

Malzeme:

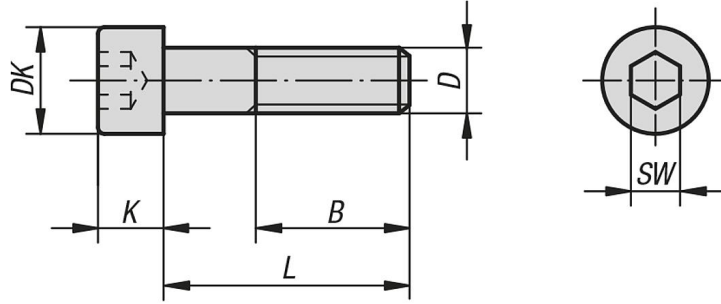
Çelik veya paslanmaz çelik (A 2).

Model:

Çelik, mukavemet sınıfı 8.8, siyah veya çinko galvaniz kaplama.
Çelik, mukavemet sınıfı 10.9, siyah veya çinko galvaniz kaplama.
Paslanmaz çelik A 2-70, kaplamasız.



Çizimler



Ürünlere genel bakış

Sipariş numarası	Ana gövde malzemesi	Sağlamlık sınıfı	Ana gövde rengi	D	L	B	DK	K	SW
07160-04X10	Çelik	8.8	siyah	M4	10	20	7	4	3
07160-04X12	Çelik	8.8	siyah	M4	12	20	7	4	3
07160-04X16	Çelik	8.8	siyah	M4	16	20	7	4	3
07160-04X18	Çelik	8.8	siyah	M4	18	20	7	4	3
07160-04X20	Çelik	8.8	siyah	M4	20	20	7	4	3
07160-04X25	Çelik	8.8	siyah	M4	25	20	7	4	3
07160-05X10	Çelik	8.8	siyah	M5	10	22	8,5	5	4
07160-05X12	Çelik	8.8	siyah	M5	12	22	8,5	5	4
07160-05X16	Çelik	8.8	siyah	M5	16	22	8,5	5	4
07160-05X18	Çelik	8.8	siyah	M5	18	22	8,5	5	4
07160-05X20	Çelik	8.8	siyah	M5	20	22	8,5	5	4
07160-05X25	Çelik	8.8	siyah	M5	25	22	8,5	5	4
07160-05X30	Çelik	8.8	siyah	M5	30	22	8,5	5	4
07160-05X40	Çelik	8.8	siyah	M5	40	22	8,5	5	4

Ürünler genel bakış

Sipariş numarası	Ana gövde malzemesi	Sağlamlık sınıfı	Ana gövde rengi	D	L	B	DK	K	SW
07160-06X10	Çelik	8.8	siyah	M6	10	24	10	6	5
07160-06X12	Çelik	8.8	siyah	M6	12	24	10	6	5
07160-06X16	Çelik	8.8	siyah	M6	16	24	10	6	5
07160-06X18	Çelik	8.8	siyah	M6	18	24	10	6	5
07160-06X20	Çelik	8.8	siyah	M6	20	24	10	6	5
07160-06X25	Çelik	8.8	siyah	M6	25	24	10	6	5
07160-06X30	Çelik	8.8	siyah	M6	30	24	10	6	5
07160-06X35	Çelik	8.8	siyah	M6	35	24	10	6	5
07160-06X40	Çelik	8.8	siyah	M6	40	24	10	6	5
07160-06X45	Çelik	8.8	siyah	M6	45	24	10	6	5
07160-06X50	Çelik	8.8	siyah	M6	50	24	10	6	5
07160-06X55	Çelik	8.8	siyah	M6	55	24	10	6	5
07160-06X60	Çelik	8.8	siyah	M6	60	24	10	6	5
07160-08X16	Çelik	8.8	siyah	M8	16	28	13	8	6
07160-08X18	Çelik	8.8	siyah	M8	18	28	13	8	6
07160-08X20	Çelik	8.8	siyah	M8	20	28	13	8	6
07160-08X25	Çelik	8.8	siyah	M8	25	28	13	8	6
07160-08X30	Çelik	8.8	siyah	M8	30	28	13	8	6
07160-08X35	Çelik	8.8	siyah	M8	35	28	13	8	6
07160-08X40	Çelik	8.8	siyah	M8	40	28	13	8	6
07160-08X45	Çelik	8.8	siyah	M8	45	28	13	8	6
07160-08X50	Çelik	8.8	siyah	M8	50	28	13	8	6
07160-08X60	Çelik	8.8	siyah	M8	60	28	13	8	6
07160-08X70	Çelik	8.8	siyah	M8	70	28	13	8	6
07160-08X80	Çelik	8.8	siyah	M8	80	28	13	8	6
07160-10X16	Çelik	8.8	siyah	M10	16	32	16	10	8
07160-10X18	Çelik	8.8	siyah	M10	18	32	16	10	8
07160-10X20	Çelik	8.8	siyah	M10	20	32	16	10	8
07160-10X25	Çelik	8.8	siyah	M10	25	32	16	10	8
07160-10X30	Çelik	8.8	siyah	M10	30	32	16	10	8
07160-10X35	Çelik	8.8	siyah	M10	35	32	16	10	8
07160-10X40	Çelik	8.8	siyah	M10	40	32	16	10	8
07160-10X45	Çelik	8.8	siyah	M10	45	32	16	10	8
07160-10X50	Çelik	8.8	siyah	M10	50	32	16	10	8
07160-10X60	Çelik	8.8	siyah	M10	60	32	16	10	8
07160-10X70	Çelik	8.8	siyah	M10	70	32	16	10	8
07160-10X80	Çelik	8.8	siyah	M10	80	32	16	10	8
07160-10X90	Çelik	8.8	siyah	M10	90	32	16	10	8
07160-10X100	Çelik	8.8	siyah	M10	100	32	16	10	8
07160-12X20	Çelik	8.8	siyah	M12	20	36	18	12	10
07160-12X25	Çelik	8.8	siyah	M12	25	36	18	12	10
07160-12X30	Çelik	8.8	siyah	M12	30	36	18	12	10
07160-12X35	Çelik	8.8	siyah	M12	35	36	18	12	10
07160-12X40	Çelik	8.8	siyah	M12	40	36	18	12	10
07160-12X45	Çelik	8.8	siyah	M12	45	36	18	12	10
07160-12X50	Çelik	8.8	siyah	M12	50	36	18	12	10
07160-12X60	Çelik	8.8	siyah	M12	60	36	18	12	10
07160-12X70	Çelik	8.8	siyah	M12	70	36	18	12	10
07160-12X80	Çelik	8.8	siyah	M12	80	36	18	12	10
07160-12X90	Çelik	8.8	siyah	M12	90	36	18	12	10
07160-12X100	Çelik	8.8	siyah	M12	100	36	18	12	10
07160-12X110	Çelik	8.8	siyah	M12	110	36	18	12	10
07160-12X120	Çelik	8.8	siyah	M12	120	36	18	12	10
07160-14X50	Çelik	8.8	siyah	M14	50	40	21	14	12
07160-14X80	Çelik	8.8	siyah	M14	80	40	21	14	12
07160-14X120	Çelik	8.8	siyah	M14	120	40	21	14	12
07160-16X30	Çelik	8.8	siyah	M16	30	44	24	16	14
07160-16X35	Çelik	8.8	siyah	M16	35	44	24	16	14
07160-16X40	Çelik	8.8	siyah	M16	40	44	24	16	14
07160-16X45	Çelik	8.8	siyah	M16	45	44	24	16	14
07160-16X50	Çelik	8.8	siyah	M16	50	44	24	16	14
07160-16X60	Çelik	8.8	siyah	M16	60	44	24	16	14
07160-16X70	Çelik	8.8	siyah	M16	70	44	24	16	14
07160-16X80	Çelik	8.8	siyah	M16	80	44	24	16	14
07160-16X90	Çelik	8.8	siyah	M16	90	44	24	16	14

Ürünler genel bakış

Sipariş numarası	Ana gövde malzemesi	Sağlamlık sınıfı	Ana gövde rengi	D	L	B	DK	K	SW
07160-16X100	Çelik	8.8	siyah	M16	100	44	24	16	14
07160-16X110	Çelik	8.8	siyah	M16	110	44	24	16	14
07160-16X120	Çelik	8.8	siyah	M16	120	44	24	16	14
07160-20X40	Çelik	8.8	siyah	M20	40	52	30	20	17
07160-20X45	Çelik	8.8	siyah	M20	45	52	30	20	17
07160-20X50	Çelik	8.8	siyah	M20	50	52	30	20	17
07160-20X60	Çelik	8.8	siyah	M20	60	52	30	20	17
07160-20X70	Çelik	8.8	siyah	M20	70	52	30	20	17
07160-20X80	Çelik	8.8	siyah	M20	80	52	30	20	17
07160-20X90	Çelik	8.8	siyah	M20	90	52	30	20	17
07160-20X100	Çelik	8.8	siyah	M20	100	52	30	20	17
07160-20X110	Çelik	8.8	siyah	M20	110	52	30	20	17
07160-20X120	Çelik	8.8	siyah	M20	120	52	30	20	17
07160-40X10	Çelik	8.8	-	M4	10	20	7	4	3
07160-40X12	Çelik	8.8	-	M4	12	20	7	4	3
07160-40X16	Çelik	8.8	-	M4	16	20	7	4	3
07160-40X18	Çelik	8.8	-	M4	18	20	7	4	3
07160-40X20	Çelik	8.8	-	M4	20	20	7	4	3
07160-40X25	Çelik	8.8	-	M4	25	20	7	4	3
07160-405X10	Çelik	8.8	-	M5	10	22	8,5	5	4
07160-405X12	Çelik	8.8	-	M5	12	22	8,5	5	4
07160-405X16	Çelik	8.8	-	M5	16	22	8,5	5	4
07160-405X18	Çelik	8.8	-	M5	18	22	8,5	5	4
07160-405X20	Çelik	8.8	-	M5	20	22	8,5	5	4
07160-405X25	Çelik	8.8	-	M5	25	22	8,5	5	4
07160-405X30	Çelik	8.8	-	M5	30	22	8,5	5	4
07160-405X40	Çelik	8.8	-	M5	40	22	8,5	5	4
07160-406X10	Çelik	8.8	-	M6	10	24	10	6	5
07160-406X12	Çelik	8.8	-	M6	12	24	10	6	5
07160-406X16	Çelik	8.8	-	M6	16	24	10	6	5
07160-406X18	Çelik	8.8	-	M6	18	24	10	6	5
07160-406X20	Çelik	8.8	-	M6	20	24	10	6	5
07160-406X25	Çelik	8.8	-	M6	25	24	10	6	5
07160-406X30	Çelik	8.8	-	M6	30	24	10	6	5
07160-406X35	Çelik	8.8	-	M6	35	24	10	6	5
07160-406X40	Çelik	8.8	-	M6	40	24	10	6	5
07160-406X45	Çelik	8.8	-	M6	45	24	10	6	5
07160-406X50	Çelik	8.8	-	M6	50	24	10	6	5
07160-406X55	Çelik	8.8	-	M6	55	24	10	6	5
07160-406X60	Çelik	8.8	-	M6	60	24	10	6	5
07160-408X16	Çelik	8.8	-	M8	16	28	13	8	6
07160-408X18	Çelik	8.8	-	M8	18	28	13	8	6
07160-408X20	Çelik	8.8	-	M8	20	28	13	8	6
07160-408X25	Çelik	8.8	-	M8	25	28	13	8	6
07160-408X30	Çelik	8.8	-	M8	30	28	13	8	6
07160-408X35	Çelik	8.8	-	M8	35	28	13	8	6
07160-408X40	Çelik	8.8	-	M8	40	28	13	8	6
07160-408X45	Çelik	8.8	-	M8	45	28	13	8	6
07160-408X50	Çelik	8.8	-	M8	50	28	13	8	6
07160-408X60	Çelik	8.8	-	M8	60	28	13	8	6
07160-408X70	Çelik	8.8	-	M8	70	28	13	8	6
07160-408X80	Çelik	8.8	-	M8	80	28	13	8	6
07160-410X16	Çelik	8.8	-	M10	16	32	16	10	8
07160-410X18	Çelik	8.8	-	M10	18	32	16	10	8
07160-410X20	Çelik	8.8	-	M10	20	32	16	10	8
07160-410X25	Çelik	8.8	-	M10	25	32	16	10	8
07160-410X30	Çelik	8.8	-	M10	30	32	16	10	8
07160-410X35	Çelik	8.8	-	M10	35	32	16	10	8
07160-410X40	Çelik	8.8	-	M10	40	32	16	10	8
07160-410X45	Çelik	8.8	-	M10	45	32	16	10	8
07160-410X50	Çelik	8.8	-	M10	50	32	16	10	8
07160-410X60	Çelik	8.8	-	M10	60	32	16	10	8
07160-410X70	Çelik	8.8	-	M10	70	32	16	10	8
07160-410X80	Çelik	8.8	-	M10	80	32	16	10	8
07160-410X90	Çelik	8.8	-	M10	90	32	16	10	8

Ürünler genel bakış

Sipariş numarası	Ana gövde malzemesi	Sağlamlık sınıfı	Ana gövde rengi	D	L	B	DK	K	SW
07160-410X100	Çelik	8.8	-	M10	100	32	16	10	8
07160-412X20	Çelik	8.8	-	M12	20	36	18	12	10
07160-412X25	Çelik	8.8	-	M12	25	36	18	12	10
07160-412X30	Çelik	8.8	-	M12	30	36	18	12	10
07160-412X35	Çelik	8.8	-	M12	35	36	18	12	10
07160-412X40	Çelik	8.8	-	M12	40	36	18	12	10
07160-412X45	Çelik	8.8	-	M12	45	36	18	12	10
07160-412X50	Çelik	8.8	-	M12	50	36	18	12	10
07160-412X60	Çelik	8.8	-	M12	60	36	18	12	10
07160-412X70	Çelik	8.8	-	M12	70	36	18	12	10
07160-412X80	Çelik	8.8	-	M12	80	36	18	12	10
07160-412X90	Çelik	8.8	-	M12	90	36	18	12	10
07160-412X100	Çelik	8.8	-	M12	100	36	18	12	10
07160-412X110	Çelik	8.8	-	M12	110	36	18	12	10
07160-412X120	Çelik	8.8	-	M12	120	36	18	12	10
07160-414X50	Çelik	8.8	-	M14	50	40	21	14	12
07160-414X80	Çelik	8.8	-	M14	80	40	21	14	12
07160-414X120	Çelik	8.8	-	M14	120	40	21	14	12
07160-416X30	Çelik	8.8	-	M16	30	44	24	16	14
07160-416X35	Çelik	8.8	-	M16	35	44	24	16	14
07160-416X40	Çelik	8.8	-	M16	40	44	24	16	14
07160-416X45	Çelik	8.8	-	M16	45	44	24	16	14
07160-416X50	Çelik	8.8	-	M16	50	44	24	16	14
07160-416X60	Çelik	8.8	-	M16	60	44	24	16	14
07160-416X70	Çelik	8.8	-	M16	70	44	24	16	14
07160-416X80	Çelik	8.8	-	M16	80	44	24	16	14
07160-416X90	Çelik	8.8	-	M16	90	44	24	16	14
07160-416X100	Çelik	8.8	-	M16	100	44	24	16	14
07160-416X110	Çelik	8.8	-	M16	110	44	24	16	14
07160-416X120	Çelik	8.8	-	M16	120	44	24	16	14
07160-420X40	Çelik	8.8	-	M20	40	52	30	20	17
07160-420X45	Çelik	8.8	-	M20	45	52	30	20	17
07160-420X50	Çelik	8.8	-	M20	50	52	30	20	17
07160-420X60	Çelik	8.8	-	M20	60	52	30	20	17
07160-420X70	Çelik	8.8	-	M20	70	52	30	20	17
07160-420X80	Çelik	8.8	-	M20	80	52	30	20	17
07160-420X90	Çelik	8.8	-	M20	90	52	30	20	17
07160-420X100	Çelik	8.8	-	M20	100	52	30	20	17
07160-420X110	Çelik	8.8	-	M20	110	52	30	20	17
07160-420X120	Çelik	8.8	-	M20	120	52	30	20	17
07160-304X10	Çelik	10.9	siyah	M4	10	20	7	4	3
07160-304X12	Çelik	10.9	siyah	M4	12	20	7	4	3
07160-304X16	Çelik	10.9	siyah	M4	16	20	7	4	3
07160-304X18	Çelik	10.9	siyah	M4	18	20	7	4	3
07160-304X20	Çelik	10.9	siyah	M4	20	20	7	4	3
07160-304X25	Çelik	10.9	siyah	M4	25	20	7	4	3
07160-305X10	Çelik	10.9	siyah	M5	10	22	8,5	5	4
07160-305X12	Çelik	10.9	siyah	M5	12	22	8,5	5	4
07160-305X16	Çelik	10.9	siyah	M5	16	22	8,5	5	4
07160-305X18	Çelik	10.9	siyah	M5	18	22	8,5	5	4
07160-305X20	Çelik	10.9	siyah	M5	20	22	8,5	5	4
07160-305X25	Çelik	10.9	siyah	M5	25	22	8,5	5	4
07160-305X30	Çelik	10.9	siyah	M5	30	22	8,5	5	4
07160-305X40	Çelik	10.9	siyah	M5	40	22	8,5	5	4
07160-306X10	Çelik	10.9	siyah	M6	10	24	10	6	5
07160-306X12	Çelik	10.9	siyah	M6	12	24	10	6	5
07160-306X16	Çelik	10.9	siyah	M6	16	24	10	6	5
07160-306X18	Çelik	10.9	siyah	M6	18	24	10	6	5
07160-306X20	Çelik	10.9	siyah	M6	20	24	10	6	5
07160-306X25	Çelik	10.9	siyah	M6	25	24	10	6	5
07160-306X30	Çelik	10.9	siyah	M6	30	24	10	6	5
07160-306X35	Çelik	10.9	siyah	M6	35	24	10	6	5
07160-306X40	Çelik	10.9	siyah	M6	40	24	10	6	5
07160-306X45	Çelik	10.9	siyah	M6	45	24	10	6	5
07160-306X50	Çelik	10.9	siyah	M6	50	24	10	6	5

Ürünler genel bakış

Sipariş numarası	Ana gövde malzemesi	Sağlamlık sınıfı	Ana gövde rengi	D	L	B	DK	K	SW
07160-306X55	Çelik	10.9	siyah	M6	55	24	10	6	5
07160-306X60	Çelik	10.9	siyah	M6	60	24	10	6	5
07160-308X16	Çelik	10.9	siyah	M8	16	28	13	8	6
07160-308X18	Çelik	10.9	siyah	M8	18	28	13	8	6
07160-308X20	Çelik	10.9	siyah	M8	20	28	13	8	6
07160-308X25	Çelik	10.9	siyah	M8	25	28	13	8	6
07160-308X30	Çelik	10.9	siyah	M8	30	28	13	8	6
07160-308X35	Çelik	10.9	siyah	M8	35	28	13	8	6
07160-308X40	Çelik	10.9	siyah	M8	40	28	13	8	6
07160-308X45	Çelik	10.9	siyah	M8	45	28	13	8	6
07160-308X50	Çelik	10.9	siyah	M8	50	28	13	8	6
07160-308X60	Çelik	10.9	siyah	M8	60	28	13	8	6
07160-308X70	Çelik	10.9	siyah	M8	70	28	13	8	6
07160-308X80	Çelik	10.9	siyah	M8	80	28	13	8	6
07160-310X16	Çelik	10.9	siyah	M10	16	32	16	10	8
07160-310X18	Çelik	10.9	siyah	M10	18	32	16	10	8
07160-310X20	Çelik	10.9	siyah	M10	20	32	16	10	8
07160-310X25	Çelik	10.9	siyah	M10	25	32	16	10	8
07160-310X30	Çelik	10.9	siyah	M10	30	32	16	10	8
07160-310X35	Çelik	10.9	siyah	M10	35	32	16	10	8
07160-310X40	Çelik	10.9	siyah	M10	40	32	16	10	8
07160-310X45	Çelik	10.9	siyah	M10	45	32	16	10	8
07160-310X50	Çelik	10.9	siyah	M10	50	32	16	10	8
07160-310X60	Çelik	10.9	siyah	M10	60	32	16	10	8
07160-310X70	Çelik	10.9	siyah	M10	70	32	16	10	8
07160-310X80	Çelik	10.9	siyah	M10	80	32	16	10	8
07160-310X90	Çelik	10.9	siyah	M10	90	32	16	10	8
07160-310X100	Çelik	10.9	siyah	M10	100	32	16	10	8
07160-312X20	Çelik	10.9	siyah	M12	20	36	18	12	10
07160-312X25	Çelik	10.9	siyah	M12	25	36	18	12	10
07160-312X30	Çelik	10.9	siyah	M12	30	36	18	12	10
07160-312X35	Çelik	10.9	siyah	M12	35	36	18	12	10
07160-312X40	Çelik	10.9	siyah	M12	40	36	18	12	10
07160-312X45	Çelik	10.9	siyah	M12	45	36	18	12	10
07160-312X50	Çelik	10.9	siyah	M12	50	36	18	12	10
07160-312X60	Çelik	10.9	siyah	M12	60	36	18	12	10
07160-312X70	Çelik	10.9	siyah	M12	70	36	18	12	10
07160-312X80	Çelik	10.9	siyah	M12	80	36	18	12	10
07160-312X90	Çelik	10.9	siyah	M12	90	36	18	12	10
07160-312X100	Çelik	10.9	siyah	M12	100	36	18	12	10
07160-312X110	Çelik	10.9	siyah	M12	110	36	18	12	10
07160-312X120	Çelik	10.9	siyah	M12	120	36	18	12	10
07160-314X50	Çelik	10.9	siyah	M14	50	40	21	14	12
07160-314X80	Çelik	10.9	siyah	M14	80	40	21	14	12
07160-314X120	Çelik	10.9	siyah	M14	120	40	21	14	12
07160-316X30	Çelik	10.9	siyah	M16	30	44	24	16	14
07160-316X35	Çelik	10.9	siyah	M16	35	44	24	16	14
07160-316X40	Çelik	10.9	siyah	M16	40	44	24	16	14
07160-316X45	Çelik	10.9	siyah	M16	45	44	24	16	14
07160-316X50	Çelik	10.9	siyah	M16	50	44	24	16	14
07160-316X60	Çelik	10.9	siyah	M16	60	44	24	16	14
07160-316X70	Çelik	10.9	siyah	M16	70	44	24	16	14
07160-316X80	Çelik	10.9	siyah	M16	80	44	24	16	14
07160-316X90	Çelik	10.9	siyah	M16	90	44	24	16	14
07160-316X100	Çelik	10.9	siyah	M16	100	44	24	16	14
07160-316X110	Çelik	10.9	siyah	M16	110	44	24	16	14
07160-316X120	Çelik	10.9	siyah	M16	120	44	24	16	14
07160-320X40	Çelik	10.9	siyah	M20	40	52	30	20	17
07160-320X45	Çelik	10.9	siyah	M20	45	52	30	20	17
07160-320X50	Çelik	10.9	siyah	M20	50	52	30	20	17
07160-320X60	Çelik	10.9	siyah	M20	60	52	30	20	17
07160-320X70	Çelik	10.9	siyah	M20	70	52	30	20	17
07160-320X80	Çelik	10.9	siyah	M20	80	52	30	20	17
07160-320X90	Çelik	10.9	siyah	M20	90	52	30	20	17
07160-320X100	Çelik	10.9	siyah	M20	100	52	30	20	17

Ürünler genel bakış

Sipariş numarası	Ana gövde malzemesi	Sağlamlık sınıfı	Ana gövde rengi	D	L	B	DK	K	SW
07160-320X110	Çelik	10.9	siyah	M20	110	52	30	20	17
07160-320X120	Çelik	10.9	siyah	M20	120	52	30	20	17
07160-504X10	Çelik	10.9	-	M4	10	20	7	4	3
07160-504X12	Çelik	10.9	-	M4	12	20	7	4	3
07160-504X16	Çelik	10.9	-	M4	16	20	7	4	3
07160-504X18	Çelik	10.9	-	M4	18	20	7	4	3
07160-504X20	Çelik	10.9	-	M4	20	20	7	4	3
07160-504X25	Çelik	10.9	-	M4	25	20	7	4	3
07160-505X10	Çelik	10.9	-	M5	10	22	8,5	5	4
07160-505X12	Çelik	10.9	-	M5	12	22	8,5	5	4
07160-505X16	Çelik	10.9	-	M5	16	22	8,5	5	4
07160-505X18	Çelik	10.9	-	M5	18	22	8,5	5	4
07160-505X20	Çelik	10.9	-	M5	20	22	8,5	5	4
07160-505X25	Çelik	10.9	-	M5	25	22	8,5	5	4
07160-505X30	Çelik	10.9	-	M5	30	22	8,5	5	4
07160-505X40	Çelik	10.9	-	M5	40	22	8,5	5	4
07160-506X10	Çelik	10.9	-	M6	10	24	10	6	5
07160-506X12	Çelik	10.9	-	M6	12	24	10	6	5
07160-506X16	Çelik	10.9	-	M6	16	24	10	6	5
07160-506X18	Çelik	10.9	-	M6	18	24	10	6	5
07160-506X20	Çelik	10.9	-	M6	20	24	10	6	5
07160-506X25	Çelik	10.9	-	M6	25	24	10	6	5
07160-506X30	Çelik	10.9	-	M6	30	24	10	6	5
07160-506X35	Çelik	10.9	-	M6	35	24	10	6	5
07160-506X40	Çelik	10.9	-	M6	40	24	10	6	5
07160-506X45	Çelik	10.9	-	M6	45	24	10	6	5
07160-506X50	Çelik	10.9	-	M6	50	24	10	6	5
07160-506X55	Çelik	10.9	-	M6	55	24	10	6	5
07160-506X60	Çelik	10.9	-	M6	60	24	10	6	5
07160-508X16	Çelik	10.9	-	M8	16	28	13	8	6
07160-508X20	Çelik	10.9	-	M8	20	28	13	8	6
07160-508X25	Çelik	10.9	-	M8	25	28	13	8	6
07160-508X30	Çelik	10.9	-	M8	30	28	13	8	6
07160-508X35	Çelik	10.9	-	M8	35	28	13	8	6
07160-508X40	Çelik	10.9	-	M8	40	28	13	8	6
07160-508X45	Çelik	10.9	-	M8	45	28	13	8	6
07160-508X50	Çelik	10.9	-	M8	50	28	13	8	6
07160-508X60	Çelik	10.9	-	M8	60	28	13	8	6
07160-508X70	Çelik	10.9	-	M8	70	28	13	8	6
07160-508X80	Çelik	10.9	-	M8	80	28	13	8	6
07160-510X16	Çelik	10.9	-	M10	16	32	16	10	8
07160-510X18	Çelik	10.9	-	M10	18	32	16	10	8
07160-510X20	Çelik	10.9	-	M10	20	32	16	10	8
07160-510X25	Çelik	10.9	-	M10	25	32	16	10	8
07160-510X30	Çelik	10.9	-	M10	30	32	16	10	8
07160-510X35	Çelik	10.9	-	M10	35	32	16	10	8
07160-510X40	Çelik	10.9	-	M10	40	32	16	10	8
07160-510X45	Çelik	10.9	-	M10	45	32	16	10	8
07160-510X50	Çelik	10.9	-	M10	50	32	16	10	8
07160-510X60	Çelik	10.9	-	M10	60	32	16	10	8
07160-510X70	Çelik	10.9	-	M10	70	32	16	10	8
07160-510X80	Çelik	10.9	-	M10	80	32	16	10	8
07160-510X90	Çelik	10.9	-	M10	90	32	16	10	8
07160-510X100	Çelik	10.9	-	M10	100	32	16	10	8
07160-512X20	Çelik	10.9	-	M12	20	36	18	12	10
07160-512X25	Çelik	10.9	-	M12	25	36	18	12	10
07160-512X30	Çelik	10.9	-	M12	30	36	18	12	10
07160-512X35	Çelik	10.9	-	M12	35	36	18	12	10
07160-512X40	Çelik	10.9	-	M12	40	36	18	12	10
07160-512X45	Çelik	10.9	-	M12	45	36	18	12	10
07160-512X50	Çelik	10.9	-	M12	50	36	18	12	10
07160-512X60	Çelik	10.9	-	M12	60	36	18	12	10
07160-512X70	Çelik	10.9	-	M12	70	36	18	12	10
07160-512X80	Çelik	10.9	-	M12	80	36	18	12	10
07160-512X90	Çelik	10.9	-	M12	90	36	18	12	10

Ürünler genel bakış

Sipariş numarası	Ana gövde malzemesi	Sağlamlık sınıfı	Ana gövde rengi	D	L	B	DK	K	SW
07160-512X100	Çelik	10.9	-	M12	100	36	18	12	10
07160-512X110	Çelik	10.9	-	M12	110	36	18	12	10
07160-512X120	Çelik	10.9	-	M12	120	36	18	12	10
07160-514X50	Çelik	10.9	-	M14	50	40	21	14	12
07160-514X80	Çelik	10.9	-	M14	80	40	21	14	12
07160-514X120	Çelik	10.9	-	M14	120	40	21	14	12
07160-516X30	Çelik	10.9	-	M16	30	44	24	16	14
07160-516X35	Çelik	10.9	-	M16	35	44	24	16	14
07160-516X40	Çelik	10.9	-	M16	40	44	24	16	14
07160-516X45	Çelik	10.9	-	M16	45	44	24	16	14
07160-516X50	Çelik	10.9	-	M16	50	44	24	16	14
07160-516X60	Çelik	10.9	-	M16	60	44	24	16	14
07160-516X70	Çelik	10.9	-	M16	70	44	24	16	14
07160-516X80	Çelik	10.9	-	M16	80	44	24	16	14
07160-516X90	Çelik	10.9	-	M16	90	44	24	16	14
07160-516X100	Çelik	10.9	-	M16	100	44	24	16	14
07160-516X110	Çelik	10.9	-	M16	110	44	24	16	14
07160-516X120	Çelik	10.9	-	M16	120	44	24	16	14
07160-520X40	Çelik	10.9	-	M20	40	52	30	20	17
07160-520X45	Çelik	10.9	-	M20	45	52	30	20	17
07160-520X50	Çelik	10.9	-	M20	50	52	30	20	17
07160-520X60	Çelik	10.9	-	M20	60	52	30	20	17
07160-520X70	Çelik	10.9	-	M20	70	52	30	20	17
07160-520X80	Çelik	10.9	-	M20	80	52	30	20	17
07160-520X90	Çelik	10.9	-	M20	90	52	30	20	17
07160-520X100	Çelik	10.9	-	M20	100	52	30	20	17
07160-520X110	Çelik	10.9	-	M20	110	52	30	20	17
07160-520X120	Çelik	10.9	-	M20	120	52	30	20	17
07160-104X10	Paslanmaz çelik	-	-	M4	10	20	7	4	3
07160-104X12	Paslanmaz çelik	-	-	M4	12	20	7	4	3
07160-104X16	Paslanmaz çelik	-	-	M4	16	20	7	4	3
07160-104X18	Paslanmaz çelik	-	-	M4	18	20	7	4	3
07160-104X20	Paslanmaz çelik	-	-	M4	20	20	7	4	3
07160-104X25	Paslanmaz çelik	-	-	M4	25	20	7	4	3
07160-105X10	Paslanmaz çelik	-	-	M5	10	22	8,5	5	4
07160-105X12	Paslanmaz çelik	-	-	M5	12	22	8,5	5	4
07160-105X16	Paslanmaz çelik	-	-	M5	16	22	8,5	5	4
07160-105X18	Paslanmaz çelik	-	-	M5	18	22	8,5	5	4
07160-105X20	Paslanmaz çelik	-	-	M5	20	22	8,5	5	4
07160-105X25	Paslanmaz çelik	-	-	M5	25	22	8,5	5	4
07160-105X30	Paslanmaz çelik	-	-	M5	30	22	8,5	5	4
07160-105X40	Paslanmaz çelik	-	-	M5	40	22	8,5	5	4
07160-106X10	Paslanmaz çelik	-	-	M6	10	24	10	6	5
07160-106X12	Paslanmaz çelik	-	-	M6	12	24	10	6	5
07160-106X16	Paslanmaz çelik	-	-	M6	16	24	10	6	5
07160-106X18	Paslanmaz çelik	-	-	M6	18	24	10	6	5
07160-106X20	Paslanmaz çelik	-	-	M6	20	24	10	6	5
07160-106X25	Paslanmaz çelik	-	-	M6	25	24	10	6	5
07160-106X30	Paslanmaz çelik	-	-	M6	30	24	10	6	5
07160-106X35	Paslanmaz çelik	-	-	M6	35	24	10	6	5
07160-106X40	Paslanmaz çelik	-	-	M6	40	24	10	6	5
07160-106X45	Paslanmaz çelik	-	-	M6	45	24	10	6	5
07160-106X50	Paslanmaz çelik	-	-	M6	50	24	10	6	5
07160-106X55	Paslanmaz çelik	-	-	M6	55	24	10	6	5
07160-106X60	Paslanmaz çelik	-	-	M6	60	24	10	6	5
07160-108X16	Paslanmaz çelik	-	-	M8	16	28	13	8	6
07160-108X18	Paslanmaz çelik	-	-	M8	18	28	13	8	6
07160-108X20	Paslanmaz çelik	-	-	M8	20	28	13	8	6
07160-108X25	Paslanmaz çelik	-	-	M8	25	28	13	8	6
07160-108X30	Paslanmaz çelik	-	-	M8	30	28	13	8	6
07160-108X35	Paslanmaz çelik	-	-	M8	35	28	13	8	6
07160-108X40	Paslanmaz çelik	-	-	M8	40	28	13	8	6
07160-108X45	Paslanmaz çelik	-	-	M8	45	28	13	8	6
07160-108X50	Paslanmaz çelik	-	-	M8	50	28	13	8	6
07160-108X60	Paslanmaz çelik	-	-	M8	60	28	13	8	6

Ürünler genel bakış

Sipariş numarası	Ana gövde malzemesi	Sağlamlık sınıfı	Ana gövde rengi	D	L	B	DK	K	SW
07160-108X70	Paslanmaz çelik	-	-	M8	70	28	13	8	6
07160-108X80	Paslanmaz çelik	-	-	M8	80	28	13	8	6
07160-110X16	Paslanmaz çelik	-	-	M10	16	32	16	10	8
07160-110X18	Paslanmaz çelik	-	-	M10	18	32	16	10	8
07160-110X20	Paslanmaz çelik	-	-	M10	20	32	16	10	8
07160-110X25	Paslanmaz çelik	-	-	M10	25	32	16	10	8
07160-110X30	Paslanmaz çelik	-	-	M10	30	32	16	10	8
07160-110X35	Paslanmaz çelik	-	-	M10	35	32	16	10	8
07160-110X40	Paslanmaz çelik	-	-	M10	40	32	16	10	8
07160-110X45	Paslanmaz çelik	-	-	M10	45	32	16	10	8
07160-110X50	Paslanmaz çelik	-	-	M10	50	32	16	10	8
07160-110X60	Paslanmaz çelik	-	-	M10	60	32	16	10	8
07160-110X70	Paslanmaz çelik	-	-	M10	70	32	16	10	8
07160-110X80	Paslanmaz çelik	-	-	M10	80	32	16	10	8
07160-110X90	Paslanmaz çelik	-	-	M10	90	32	16	10	8
07160-110X100	Paslanmaz çelik	-	-	M10	100	32	16	10	8
07160-112X20	Paslanmaz çelik	-	-	M12	20	36	18	12	10
07160-112X25	Paslanmaz çelik	-	-	M12	25	36	18	12	10
07160-112X30	Paslanmaz çelik	-	-	M12	30	36	18	12	10
07160-112X35	Paslanmaz çelik	-	-	M12	35	36	18	12	10
07160-112X40	Paslanmaz çelik	-	-	M12	40	36	18	12	10
07160-112X45	Paslanmaz çelik	-	-	M12	45	36	18	12	10
07160-112X50	Paslanmaz çelik	-	-	M12	50	36	18	12	10
07160-112X60	Paslanmaz çelik	-	-	M12	60	36	18	12	10
07160-112X70	Paslanmaz çelik	-	-	M12	70	36	18	12	10
07160-112X80	Paslanmaz çelik	-	-	M12	80	36	18	12	10
07160-112X90	Paslanmaz çelik	-	-	M12	90	36	18	12	10
07160-112X100	Paslanmaz çelik	-	-	M12	100	36	18	12	10
07160-112X110	Paslanmaz çelik	-	-	M12	110	36	18	12	10
07160-112X120	Paslanmaz çelik	-	-	M12	120	36	18	12	10