



Açıklama

Malzeme:

Çelik veya paslanaz çelik (A 2).

LONG-LOK dişli sabitleyici, naylon.

Model:

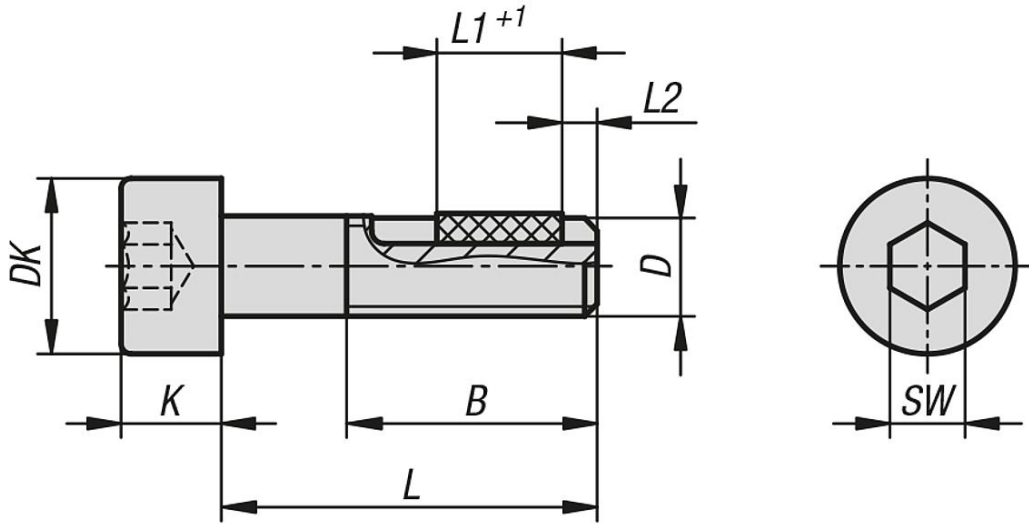
Çelik, mukavemet sınıfı 8.8, siyah.

Paslanmaz çelik A 2-70, kaplamasız.

Çizim bilgisi:

L2 = yaklaşık iki diş adımı

Çizimler



Ürünlere genel bakış

Sipariş numarası	Malzeme	D	L	B	DK	K	L1	SW	Vidalama torku yakl. Nm	Çözme torku yakl. Nm
07160-804X10	Çelik	M4	10	-	7	4	5	3	0,15	0,22
07160-804X12	Çelik	M4	12	-	7	4	5	3	0,15	0,22
07160-804X16	Çelik	M4	16	-	7	4	6	3	0,15	0,22
07160-804X20	Çelik	M4	20	-	7	4	7	3	0,15	0,22
07160-804X25	Çelik	M4	25	-	7	4	7	3	0,15	0,22
07160-805X10	Çelik	M5	10	-	8,5	5	5	4	0,25	0,1
07160-805X12	Çelik	M5	12	-	8,5	5	6	4	0,25	0,1
07160-805X16	Çelik	M5	16	-	8,5	5	7	4	0,25	0,1
07160-805X20	Çelik	M5	20	-	8,5	5	7	4	0,25	0,1
07160-805X25	Çelik	M5	25	-	8,5	5	8	4	0,25	0,1
07160-805X30	Çelik	M5	30	22	8,5	5	8	4	0,25	0,1
07160-805X40	Çelik	M5	40	22	8,5	5	8	4	0,25	0,1
07160-806X10	Çelik	M6	10	-	10	6	5	5	0,45	0,25
07160-806X12	Çelik	M6	12	-	10	6	6	5	0,45	0,25
07160-806X16	Çelik	M6	16	-	10	6	7	5	0,45	0,25
07160-806X20	Çelik	M6	20	-	10	6	7	5	0,45	0,25
07160-806X25	Çelik	M6	25	-	10	6	8	5	0,45	0,25
07160-806X30	Çelik	M6	30	-	10	6	8	5	0,45	0,25
07160-806X35	Çelik	M6	35	24	10	6	8	5	0,45	0,25
07160-806X40	Çelik	M6	40	24	10	6	8	5	0,45	0,25
07160-806X45	Çelik	M6	45	24	10	6	8	5	0,45	0,25

Ürünler genel bakış

Sipariş numarası	Malzeme	D	L	B	DK	K	L1	SW	Vidalama torku yakl. Nm	Çözme torku yakl. Nm
07160-806X50	Çelik	M6	50	24	10	6	8	5	0,45	0,25
07160-808X16	Çelik	M8	16	-	13	8	7	6	0,8	0,4
07160-808X20	Çelik	M8	20	-	13	8	8	6	0,8	0,4
07160-808X25	Çelik	M8	25	-	13	8	8	6	0,8	0,4
07160-808X30	Çelik	M8	30	-	13	8	8	6	0,8	0,4
07160-808X35	Çelik	M8	35	-	13	8	10	6	0,8	0,4
07160-808X40	Çelik	M8	40	28	13	8	10	6	0,8	0,4
07160-808X45	Çelik	M8	45	28	13	8	10	6	0,8	0,4
07160-810X25	Çelik	M10	25	-	16	10	10	8	1,7	0,9
07160-810X30	Çelik	M10	30	-	16	10	10	8	1,7	0,9
07160-810X40	Çelik	M10	40	-	16	10	12	8	1,7	0,9
07160-810X50	Çelik	M10	50	32	16	10	12	8	1,7	0,9
07160-812X30	Çelik	M12	30	-	18	12	10	10	1,8	0,9
07160-812X40	Çelik	M12	40	-	18	12	12	10	1,8	0,9
07160-812X50	Çelik	M12	50	-	18	12	12	10	1,8	0,9
07160-904X10	Paslanmaz çelik	M4	10	-	7	4	5	3	0,15	0,22
07160-904X12	Paslanmaz çelik	M4	12	-	7	4	5	3	0,15	0,22
07160-904X16	Paslanmaz çelik	M4	16	-	7	4	6	3	0,15	0,22
07160-904X20	Paslanmaz çelik	M4	20	-	7	4	7	3	0,15	0,22
07160-904X25	Paslanmaz çelik	M4	25	-	7	4	7	3	0,15	0,22
07160-905X10	Paslanmaz çelik	M5	10	-	8,5	5	5	4	0,25	0,1
07160-905X12	Paslanmaz çelik	M5	12	-	8,5	5	6	4	0,25	0,1
07160-905X16	Paslanmaz çelik	M5	16	-	8,5	5	7	4	0,25	0,1
07160-905X20	Paslanmaz çelik	M5	20	-	8,5	5	7	4	0,25	0,1
07160-905X25	Paslanmaz çelik	M5	25	-	8,5	5	8	4	0,25	0,1
07160-905X30	Paslanmaz çelik	M5	30	22	8,5	5	8	4	0,25	0,1
07160-905X40	Paslanmaz çelik	M5	40	22	8,5	5	8	4	0,25	0,1
07160-906X10	Paslanmaz çelik	M6	10	-	10	6	5	5	0,45	0,25
07160-906X12	Paslanmaz çelik	M6	12	-	10	6	6	5	0,45	0,25
07160-906X16	Paslanmaz çelik	M6	16	-	10	6	7	5	0,45	0,25
07160-906X20	Paslanmaz çelik	M6	20	-	10	6	7	5	0,45	0,25
07160-906X25	Paslanmaz çelik	M6	25	-	10	6	8	5	0,45	0,25
07160-906X30	Paslanmaz çelik	M6	30	-	10	6	8	5	0,45	0,25
07160-906X35	Paslanmaz çelik	M6	35	24	10	6	8	5	0,45	0,25
07160-906X40	Paslanmaz çelik	M6	40	24	10	6	8	5	0,45	0,25
07160-906X45	Paslanmaz çelik	M6	45	24	10	6	8	5	0,45	0,25
07160-906X50	Paslanmaz çelik	M6	50	24	10	6	8	5	0,45	0,25
07160-908X16	Paslanmaz çelik	M8	16	-	13	8	7	6	0,8	0,4
07160-908X20	Paslanmaz çelik	M8	20	-	13	8	8	6	0,8	0,4
07160-908X25	Paslanmaz çelik	M8	25	-	13	8	8	6	0,8	0,4
07160-908X30	Paslanmaz çelik	M8	30	-	13	8	8	6	0,8	0,4
07160-908X35	Paslanmaz çelik	M8	35	-	13	8	10	6	0,8	0,4
07160-908X40	Paslanmaz çelik	M8	40	28	13	8	10	6	0,8	0,4
07160-908X45	Paslanmaz çelik	M8	45	28	13	8	10	6	0,8	0,4
07160-910X25	Paslanmaz çelik	M10	25	-	16	10	10	8	1,7	0,9
07160-910X30	Paslanmaz çelik	M10	30	-	16	10	10	8	1,7	0,9
07160-910X40	Paslanmaz çelik	M10	40	-	16	10	12	8	1,7	0,9
07160-910X50	Paslanmaz çelik	M10	50	32	16	10	12	8	1,7	0,9
07160-912X30	Paslanmaz çelik	M12	30	-	18	12	10	10	1,8	0,9
07160-912X40	Paslanmaz çelik	M12	40	-	18	12	12	10	1,8	0,9
07160-912X50	Paslanmaz çelik	M12	50	-	18	12	12	10	1,8	0,9