

Ürün açıklaması/Ürün resimleri



Açıklama

Malzeme:

Form A: Döner pullu somun ıslah çeliği, küre elemanı kolay işlenir çelik.

Form G: Küre elemanı sertleştirilmiş, perdahlı, kaymayı önleyici plakalı.

Form B: Paslanmaz çelik.

Form C: Döner pullu somun POM, küre elemanı kolay işlenir çelik.

Form D: Döner pullu somun POM, küre elemanı paslanmaz çelik.

Kaymayı önleyici plaka termoplastik elastomer.

Model:

Form A: Küre elemanı sertleştirilmiş, perdahlı.

Form G: Küre elemanı sertleştirilmiş, perdahlı, kaymayı önleyici plakalı.

Form B: Kaplamasız.

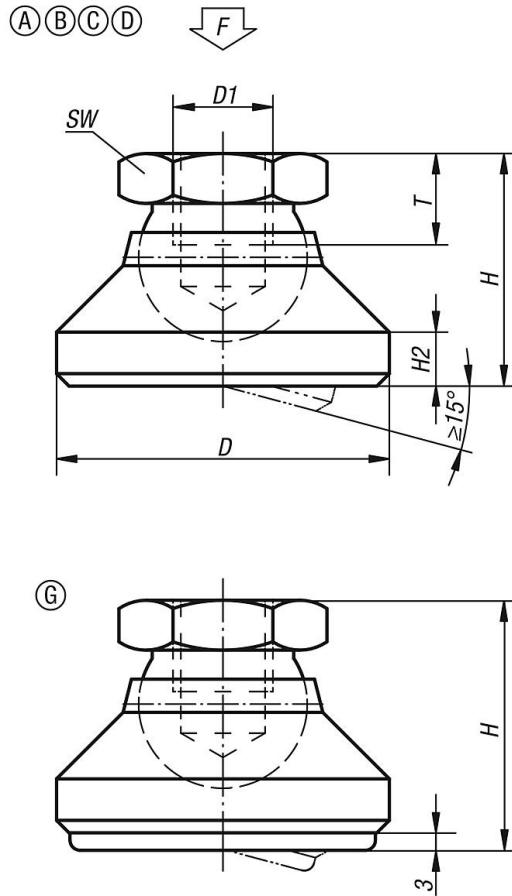
Form C: Küre elemanı sertleştirilmiş, perdahlı.

Form D: Küre elemanı kaplamasız.

Bilgi:

Kaymayı önleyici plaka, titreşimleri absorbe eder ve mafsallı diskin kaymasını önler. Tabloda belirtilen yük kapasitesi, mafsallı disklerin maksimum kullanılabildiği sürekli statik yük için bir öneridir.

Çizimler



Ürünler genel bakış

Sipariş numarası Form A	Sipariş numarası Form B	D	D1	H	H2	T	SW	Yük kapasitesi maks. kN
07144-106	07144-306	20	M6	15	2,5	8,5	10	10
07144-108	07144-308	25	M8	18	4	9	13	18
07144-110	07144-310	32	M10	22	5	10	17	20
07144-112	07144-312	40	M12	26	6	12	19	35
07144-116	07144-316	50	M16	32	7	14	24	45
07144-120	07144-320	60	M20	42	8	18	30	55

Sipariş numarası Form C	Sipariş numarası Form D	D	D1	H	H2	T	SW	Yük kapasitesi maks. kN
07144-506	07144-206	20	M6	15	2,5	8,5	10	4
07144-508	07144-208	25	M8	18	4	9	13	7
07144-510	07144-210	32	M10	22	5	10	17	10
07144-512	07144-212	40	M12	26	6	12	19	18
07144-516	07144-216	50	M16	32	7	14	24	20
07144-520	07144-220	60	M20	42	8	18	30	22

Sipariş numarası Form G	D	D1	H	H2	T	SW	Yük kapasitesi maks. kN (sadece statik yükte)
07144-410	32	M10	25	5	10	17	12
07144-412	40	M12	29	6	12	19	17
07144-416	50	M16	35	7	14	24	20
07144-420	60	M20	45	8	18	30	24