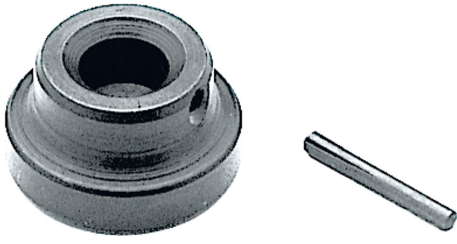


## Ürün açıklaması/Ürün resimleri



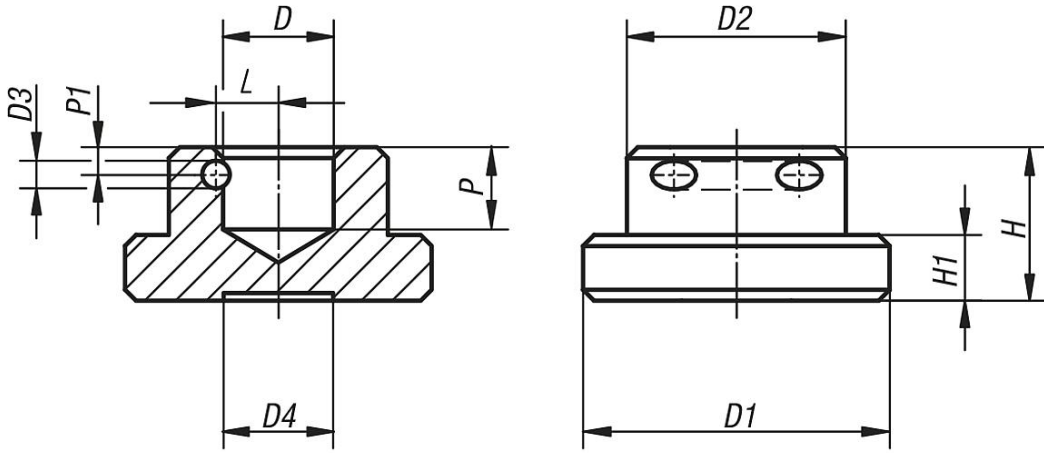
## Açıklama

**Malzeme:**  
Kolay işlenir çelik.

**Model:**  
sertleştirilmiş ve perdahlı.

**Bilgi:**  
Setskur (07120), enine pim ile döner pullu somuna bağlanır ve kaybolmaz.

## Çizimler



## Ürünlere genel bakış

Sipariş numarası	D	D1	D2	D3	D4	H	H1	L	P	P1
07141-06	4,6	12	10	2	5	7	2,5	3	4	1,6
07141-08	6,1	16	12	2	7	9	4	3,5	5	2
07141-10	8,1	20	15	2	8	11	5	4,6	7	2,7
07141-12	8,1	25	18	2	10	13	6	4,6	7	2,7
07141-14	10,1	28	20	2,5	10	14	6	5,7	7,5	2,5
07141-16	12,1	32	22	2,5	14	15	7	6,7	7,5	2,5
07141-20	15,6	40	28	2,5	18	16	9	8,3	8	3