

Ürün açıklaması/Ürün resimleri



Açıklama

Malzeme:

Çelik: Sertleştirilmiş. Emniyet halkası: yay çeliği.

Paslanmaz çelik: kaplamasız. Yay çeliği: paslanmaz çelik.

Model:

Perdahlı çelik.

Kaplamasız paslanmaz çelik.

Bilgi:

Montaj için baskı pimleri, mümkün olduğu kadar emniyet halkası boşluğuna doğru eğilmelidir. Emniyet halkası monte edilmiş olarak teslim edilir.

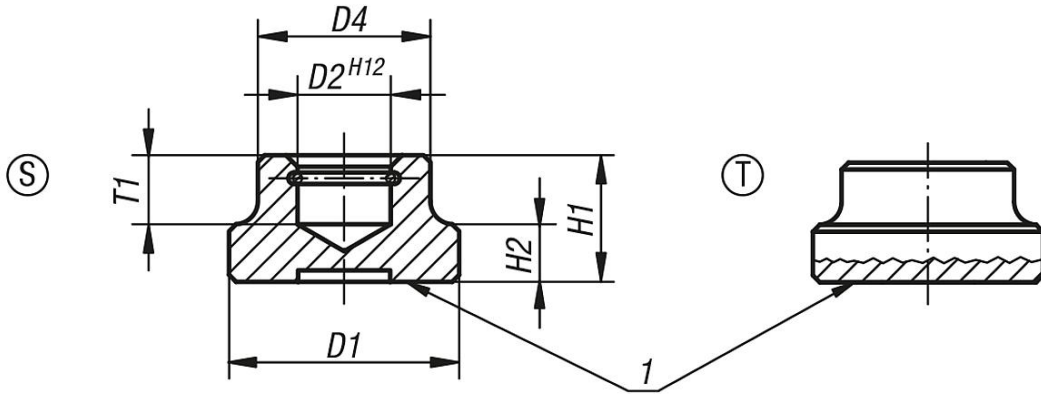
Çizim bilgisi:

Form S: Emniyet halkalı baskı parçası

Form T: Alçak yapı tipi, emniyet halkalı büyük bağlama yüzeyi

1) Baskı yüzeyi

Çizimler



Ürünlere genel bakış

| Sipariş numarası Çelik | Sipariş numarası Paslanmaz çelik | Form | D1 | D2 | D4 | H1 | H2 | T1 | baskı pimli setksurlar DIN 6332 için |
|------------------------|----------------------------------|------|----|------|----|----|-----|-----|---|
| 07140-06 | 07140-061 | S | 12 | 4,6 | 10 | 7 | 2,5 | 4 | M6 |
| 07140-08 | 07140-081 | S | 16 | 6,1 | 12 | 9 | 4 | 5 | M8 |
| 07140-10 | 07140-101 | S | 20 | 8,1 | 15 | 11 | 5 | 6 | M10 |
| 07140-12 | 07140-121 | S | 25 | 8,1 | 18 | 13 | 7 | 7 | M12 |
| 07140-16 | 07140-161 | S | 32 | 12,1 | 22 | 15 | 7 | 7,5 | M16 |
| 07140-20 | 07140-201 | S | 40 | 15,6 | 28 | 16 | 9 | 8 | M20 |
| 07140-108 | - | T | 25 | 6,1 | 12 | 8 | 4 | 4,5 | M8 |
| 07140-110 | - | T | 32 | 8,1 | 18 | 10 | 6 | 6 | M10 / M12 |
| 07140-116 | - | T | 40 | 12,1 | 22 | 12 | 7 | 7 | M16 |

