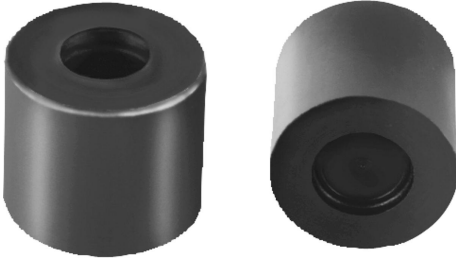


Ürün açıklaması/Ürün resimleri



Açıklama

Malzeme:

Baskı pulu: Kolay işlenir çelik; Emniyet halkası: Yay çeliği.

Model:

yüzeyi sertleştirilmiş ve perdahlı.

Bilgi:

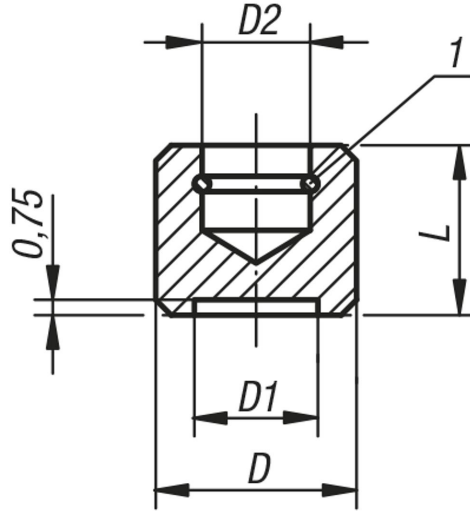
Baskı pulu, küre pimli tork cıvatalara (07134) veya baskı pimli setskurlara (07120) hafif bastırılarak takılabilir.

Küre mafsalsı sayesinde baskı pulu, bağlanacak nesnenin yüzeyine uyumlu hale gelir.

Çizim bilgisi:

1) Yaylı segman

Çizimler



Ürünlere genel bakış

Sipariş numarası	D	D1	D2	L	Uygun olduğu
07138-10	10	5	4,5	8	07120-06, 07134-06
07138-12	12	6	6	9	07120-08, 07134-08
07138-14	14	8	8	11	07120-10, 07120-12, 07134-1