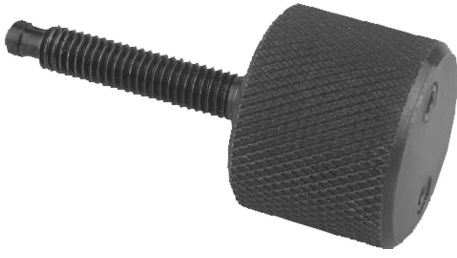


Ürün açıklaması/Ürün resimleri



Açıklama

Malzeme:

Kolay işlenir çelik.

Model:

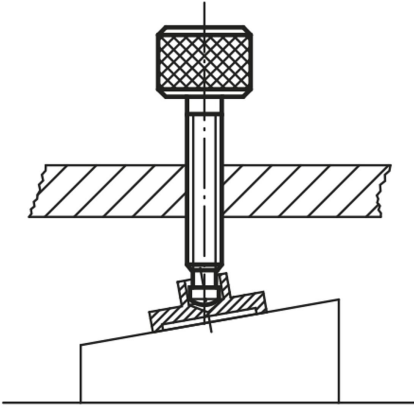
perdahlı.

Bilgi:

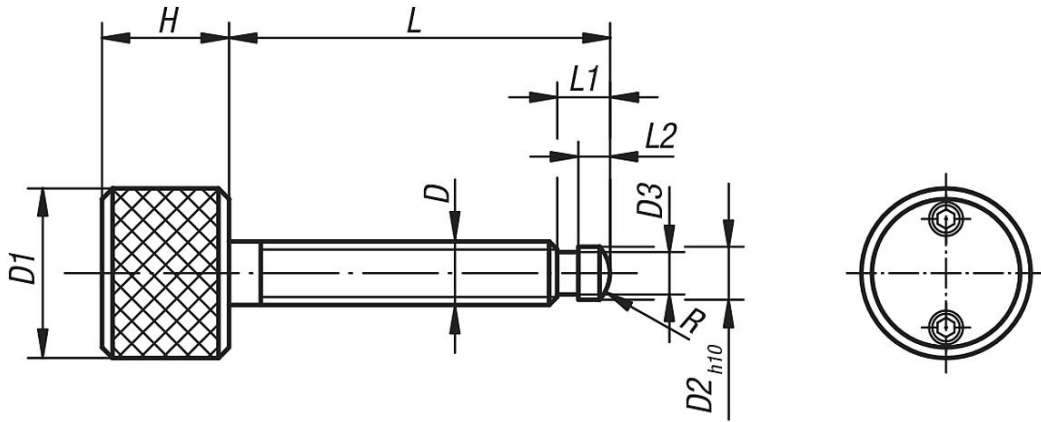
Tırtıllı vidanın gerekli torku, yaylı iki küre baskı elemanı ile oluşturulur. İstenen nihai baskı kuvvetine (ayarlanabilir) ulaşıldığında, tırtıllı başlık çözülür.

Nihai baskı kuvveti, başlık parçasında yer alan setskurlar ile ayarlanır.

Küre baskı milli tork civata, bir baskı pulu (07138, 07140 veya 07141) ile birlikte kullanıldığında eğimli yüzeylerin bağlanması için çok uygundur.



Çizimler



Ürünlere genel bakış

Sipariş numarası	D	D1	D2	D3	H	L	L1	L2	F1 N	F2 N	R
07134-06X	M6	25	4,5	4,1	20	40/60	6	2,5	40	800	3
07134-08X	M8	25	6	5,3	20	60/80	7,5	3	40	650	5
07134-10X	M10	25	8	7,2	20	60/80	9	4,5	40	550	6
07134-12X	M12	25	8	7,2	20	80/100	10	4,5	40	450	6