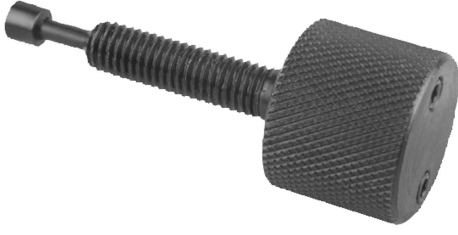


Ürün açıklaması/Ürün resimleri



Açıklama

Malzeme:

Kolay işlenir çelik.

Model:

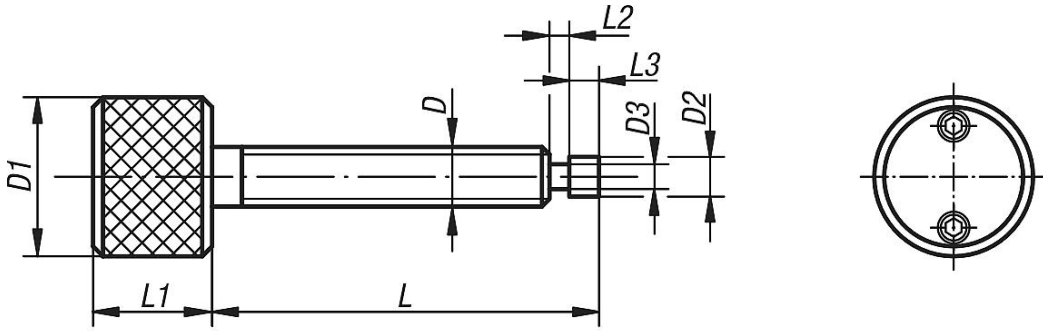
perdahlı.

Bilgi:

Tırtıllı vidanın gerekli torku, yaylı iki küre baskı elemanı ile oluşturulur. İstenen nihai baskı kuvvetine (ayarlanabilir) ulaşıldığında, tırtıllı başlık çözülür.

Nihai baskı kuvveti, başlık parçasında yer alan setskurlar ile ayarlanır.

Çizimler



Ürnlere genel bakış

Sipariş numarası	D	D1	D2	D3	L	L1	L2	L3	F1 N	F2 N
07131-06	M6	25	4,7	2,5	45	20	8	5	40	800
07131-10	M10	25	7,7	4,5	45	20	8	5	40	550