

Ürün açıklaması/Ürün resimleri



Açıklama

Malzeme:

Tutamak: Cam küre takviyeli termoplastik.

Kapak: Termoplastik.

Çelik parçalar: Paslanmaz çelik, sertleştirilmiş.

Model:

Tutamak ve kapak: Siyah Gri (RAL 7021).

Paslanmaz çelik parçalar: Elektrolitik polisajlı.

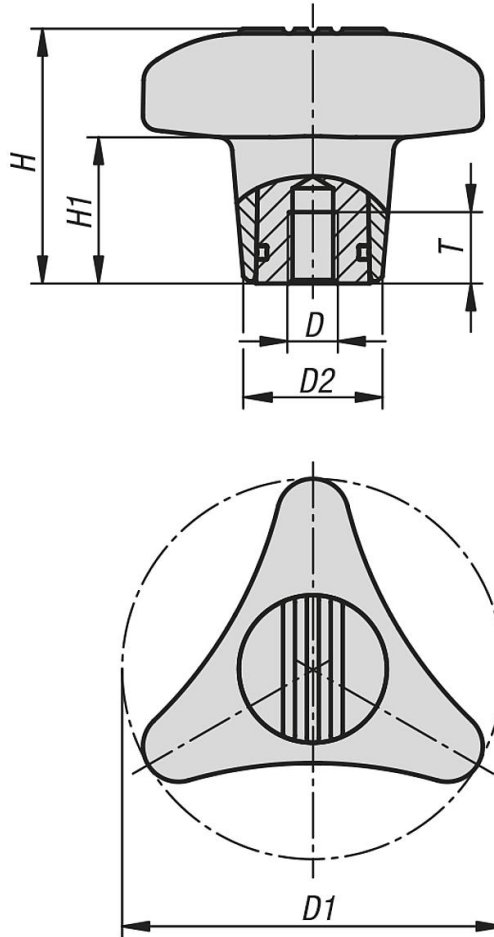
Bilgi:

Maksimum tork ulaşıldığı duyulur bir klik sesi ile belirtilir. Tutamak, sadece tabloda belirtilen tork değeri ile sıkılabilir.

Talep üzerine:

Başka içten dişli, maksimum torklar ve renkler.

Çizimler



Ürnlere genel bakış

Sipariş numarası	D	D1	D2	H	H1	T	Tork Nm
07126-180085	M8	80	29,2	53,5	31	13	5

Ürünlere genel bakış

Sipariş numarası	D	D1	D2	H	H1	T	Tork Nm
07126-180105	M10	80	29,2	53,5	31	13	5
07126-180125	M12	80	29,2	53,5	31	13	5