

Ürün açıklaması/Ürün resimleri



Açıklama

Malzeme:

Cıvata: Çelik, mukavemet sınıfı 10.9.

Bulon: Takım çeliği.

Model:

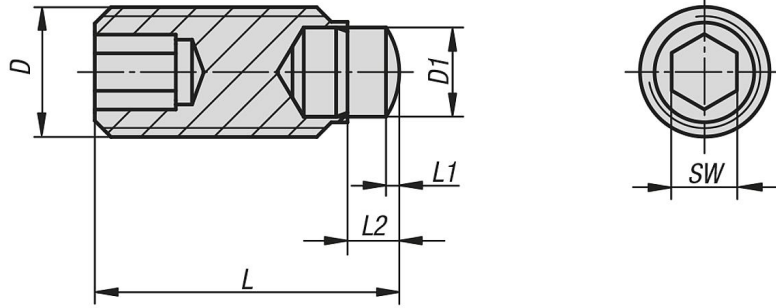
Bulon: Sertleştirilmiş.

Cıvata ve bulon: Perdahlı.

Bilgi:

Dayanma başlı baskı cıvataları, noktasal baskı ve dayanma noktası gerektiren uygulamalarda kullanılır.

Çizimler



Ürünlere genel bakış

Sipariş numarası	D	D1	L	L1	L2	SW	Yük kapasitesi maks. kN (sadece statik yükte)
07123-05X09	M5	3	9	0,5	1,8	2,5	4,5
07123-05X13	M5	3	13	0,5	1,8	2,5	4,5
07123-05X17	M5	3	17	0,5	1,8	2,5	4,5
07123-05X21	M5	3	21	0,5	1,8	2,5	4,5
07123-06X14	M6	4	14,3	0,8	2,7	3	9
07123-06X18	M6	4	18,3	0,8	2,7	3	9
07123-06X22	M6	4	22,3	0,8	2,7	3	9
07123-06X27	M6	4	27,3	0,8	2,7	3	9
07123-08X15	M8	5,5	14,8	0,8	3,2	4	15
07123-08X19	M8	5,5	18,8	0,8	3,2	4	15
07123-08X23	M8	5,5	22,8	0,8	3,2	4	15
07123-08X28	M8	5,5	27,8	0,8	3,2	4	15
07123-08X35	M8	5,5	34,8	0,8	3,2	4	15
07123-10X19	M10	7	18,9	1,1	3,5	5	20
07123-10X23	M10	7	22,9	1,1	3,5	5	20
07123-10X28	M10	7	27,9	1,1	3,5	5	20
07123-10X35	M10	7	34,9	1,1	3,5	5	20
07123-10X43	M10	7	42,9	1,1	3,5	5	20