

Ürün açıklaması/Ürün resimleri



Açıklama

Malzeme:

Civata: Çelik, mukavemet sınıfı 10.9.

Bulon: Takım çeliği.

Model:

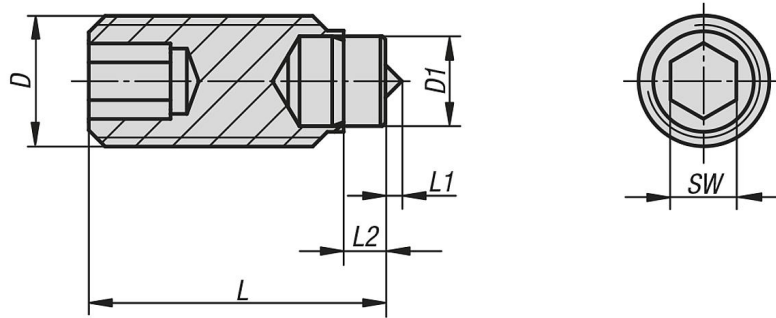
Bulon: Sertleştirilmiş.

Civata ve bulon: Perdahlı.

Bilgi:

Sivri uçlu baskı civataları, belirli şekle bağlı bağlama şekli ile ilave sabitleme gerektiren uygulamalarda kullanılır.

Çizimler



Ürünlere genel bakış

Sipariş numarası	D	D1	L	L1	L2	SW	Yük kapasitesi maks. kN (sadece statik yükte)
07122-05X09	M5	3	8,5	0,5	1,3	2,5	4,5
07122-05X13	M5	3	12,5	0,5	1,3	2,5	4,5
07122-05X17	M5	3	16,5	0,5	1,3	2,5	4,5
07122-05X21	M5	3	20,5	0,5	1,3	2,5	4,5
07122-06X14	M6	4	13,5	0,8	1,9	3	9
07122-06X18	M6	4	17,5	0,8	1,9	3	9
07122-06X22	M6	4	21,5	0,8	1,9	3	9
07122-06X27	M6	4	26,5	0,8	1,9	3	9
07122-08X14	M8	5,5	14	1	2,4	4	15

Ürünlere genel bakış

Sipariş numarası	D	D1	L	L1	L2	SW	Yük kapasitesi maks. kN (sadece statik yükte)
07122-08X18	M8	5,5	18	1	2,4	4	15
07122-08X22	M8	5,5	22	1	2,4	4	15
07122-08X27	M8	5,5	27	1	2,4	4	15
07122-08X34	M8	5,5	34	1	2,4	4	15
07122-10X18	M10	7	18	1,5	2,6	5	20
07122-10X22	M10	7	22	1,5	2,6	5	20
07122-10X27	M10	7	27	1,5	2,6	5	20
07122-10X34	M10	7	34	1,5	2,6	5	20
07122-10X42	M10	7	42	1,5	2,6	5	20