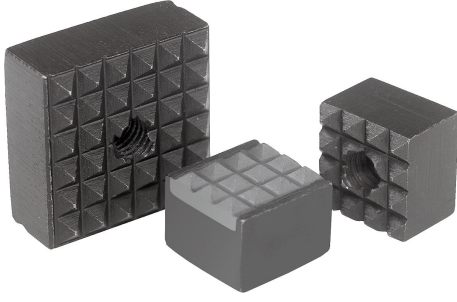


Ürün açıklaması/Ürün resimleri



Açıklama

Malzeme:

Sertleştirilmiş takım çeliği veya sert metal.

Model:

perdahlı.

Bilgi:

Tutucu tamponlar, örneğin sıkıştırma kollarına, kavrayıcı sistemlere, bağlama düzeneklerine ve sıkıştırma çenelerine monte edilmeleri için uygundur. Tutucu tamponların kullanımı ile sert malzemelerde ve yüzey düzensizliklerinde bile en yüksek torklar sorunsuz aktarılabilmektedir. Tutucu tamponlar, yüksek kesim basıncında bile ortalamanın üstünde tutma kuvvetleri sağlamaktadır. Sert metal tırtıllı uçlar lehimlenmiştir.

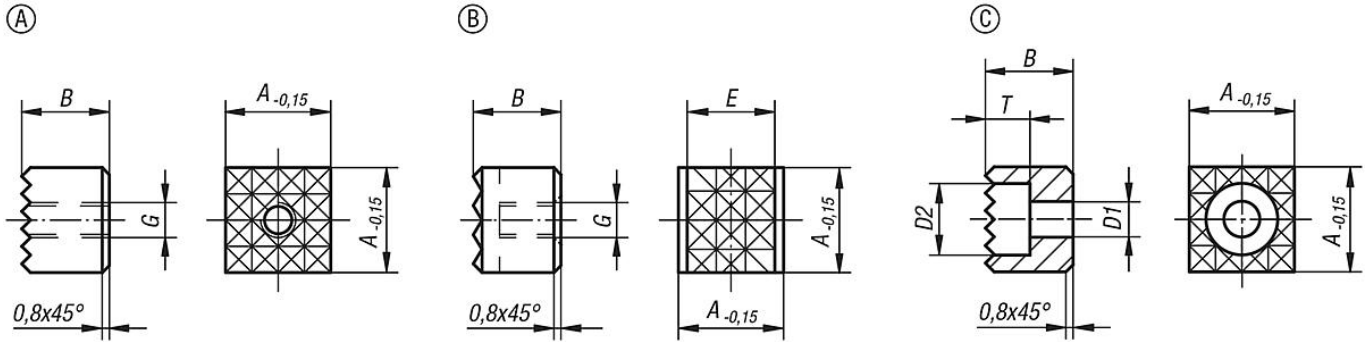
Çizim bilgisi:

Form A: Takım çeliği

Form B: Takım çeliği, Sert metal tırtıl

Form C: Takım çeliği

Çizimler



Ürünler genel bakış

Sipariş numarası	Form	A	B	D1	D2	E	G	T	Yivli yüzey
07115-1005	A	10	10	-	-	-	M5	-	son derece hassas
07115-101205	A	10	12	-	-	-	M5	-	son derece hassas
07115-1205	A	12	10	-	-	-	M5	-	ince
07115-121205	A	12	12	-	-	-	M5	-	ince
07115-1606	A	16	10	-	-	-	M6	-	ince
07115-161206	A	16	12	-	-	-	M6	-	ince
07115-2005	A	20	10	-	-	-	M5	-	ince
07115-201205	A	20	12	-	-	-	M5	-	ince
07115-2506	A	25	10	-	-	-	M6	-	ince
07115-251206	A	25	12	-	-	-	M6	-	ince
07115-12057	B	12	10	-	-	10,3	M5	-	ince
07115-1210048	C	12	10	4,5	8	-	-	5,6	ince
07115-1212048	C	12	12	4,5	8	-	-	5,6	ince
07115-1610048	C	16	10	4,5	8	-	-	5,6	ince
07115-1612048	C	16	12	4,5	8	-	-	5,6	ince
07115-2010058	C	20	10	5,5	10	-	-	6,6	ince
07115-2012058	C	20	12	5,5	10	-	-	6,6	ince
07115-2510068	C	25	10	6,6	11	-	-	7,6	ince
07115-2512068	C	25	12	6,6	11	-	-	7,6	ince

Ürönlere genel bakış
