

## Ürün açıklaması/Ürün resimleri



## Açıklama

## Malzeme:

Form C, F: Takım çeliği

Form E, O: Paslanmaz çelik

Form K: POM

## Model:

Form C, F: Sertleştirilmiş ve perdahlı.

Form E: Sertleştirilmiş, kaplamasız.

Form K: Beyaz.

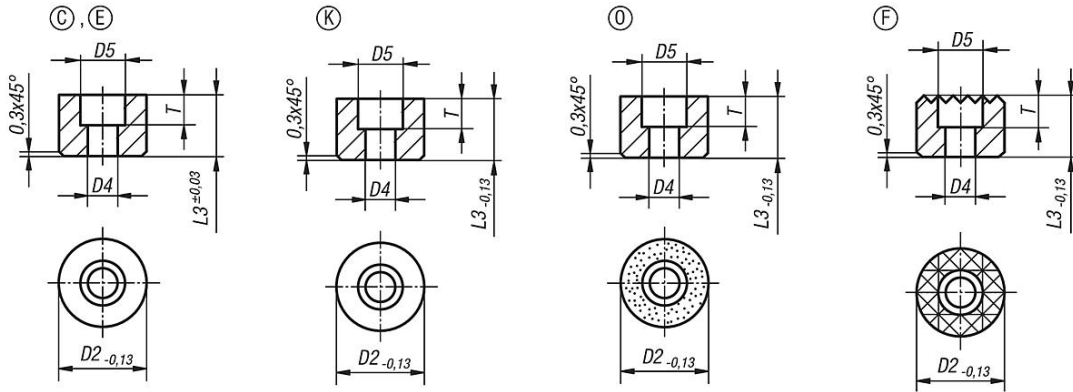
Form O: Elmas yüzeyli, tane büyüklüğü 100 ile eşdeğer.

## Bilgi:

Tutucu tamponlar ve elemanlar, örneğin sıkıştırma kollarına, kavrayıcı sistemlere, bağlama düzeneklerine, sıkıştırma çenelerine ve kendinden ayarlanan desteklere monte edilmeleri için uygundur. Tutucu tamponların kullanımı ile sert malzemelerde ve yüzey düzensizliklerinde bile en yüksek torklar sorunsuz aktarılabilir ve ortalamının üstünde tutma kuvvetleri elde edilebilmektedir.

Form O: Aşındırıcı elmas yüzey, dökme yöntemiyle ana gövdeye sabitlenmiştir. Özellikle asgari sıkıştırma basıncı ile düz veya kaygan parçaların tutulması için uygundur. Elmas partikülleri, yüzey çok az olumsuz etkilenecek şekilde çok küçük yüzeylere yüksek tutma kuvvetleri aktarmaktadır. Elmas yüzey, ayrıca çok yüksek aşınma direnci sağlamaktadır.

## Çizimler



## Ürünler genel bakış

Sipariş numarası Form C	Sipariş numarası Form E	Sipariş numarası Form K	Sipariş numarası Form O	D2	D4	D5	L3	T
07113-110108	07113-110102	07113-110109	07113-110105	10	3,4	6	10	5
07113-110128	07113-110122	07113-110129	07113-110125	10	3,4	6	12	5
07113-112108	07113-112102	07113-112109	07113-112105	12	4,5	9	10	5,6
07113-112128	07113-112122	07113-112129	07113-112125	12	4,5	9	12	5,6
07113-116108	07113-116102	07113-116109	07113-116105	16	5,5	11	10	6,6
07113-116128	07113-116122	07113-116129	07113-116125	16	5,5	11	12	6,6
07113-120108	07113-120102	07113-120109	07113-120105	20	6,6	11	10	7,6
07113-120128	07113-120122	07113-120129	07113-120125	20	6,6	11	12	7,6
07113-125108	07113-125102	07113-125109	07113-125105	25	6,6	11	10	7,6
07113-125128	07113-125122	07113-125129	07113-125125	25	6,6	11	12	7,6

## Ürünlere genel bakış

## Yuvarlak tutucu tamponlar

Sipariş numarası	Form	D2	D4	D5	L3	T
07113-11210	F	12	4,5	8	10	5,6
07113-11212	F	12	4,5	8	12	5,6
07113-11610	F	16	4,5	8	10	5,6
07113-11612	F	16	4,5	8	12	5,6
07113-12010	F	20	5,5	10	10	6,6
07113-12012	F	20	5,5	10	12	6,6
07113-12510	F	25	6,6	11	10	7,6
07113-12512	F	25	6,6	11	12	7,6