

Ürün açıklaması/Ürün resimleri



Açıklama

Malzeme:

Cıvata ve küre: Paslanmaz çelik.

Model:

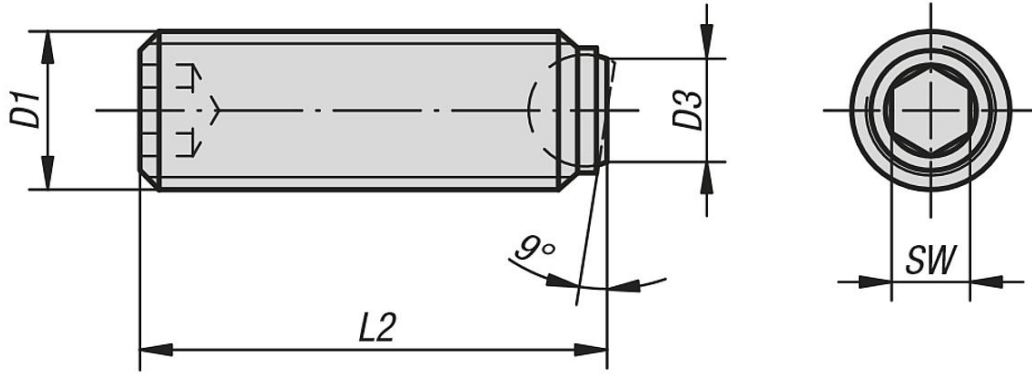
Kaplamasız paslanmaz çelik.

Bilgi:

Tam olarak düz ve paralel olmayan yüzeyler, hareketli yataklanmış kürenin açısı 9°'ye kadar değiştiğinden dolayı yassı küre ile kaymadan sıkıştırılabilir, bağlanabilir veya desteklenebilir.

Uzun tipler, özel olarak "yapıştırma pimleri" şeklinde kullanım için tasarlanmıştır. Bunlar, küçük veya orta boyuttaki serilerde düşük maliyetle dıştan dişli mekanik bağlantı elemanlarının oluşturulmasını mümkün kılmaktadır.

Çizimler



Ürnlere genel bakış

Sipariş numarası	D1	D3	L2	Küre Ø	SW
07111-2046	M4	1,4	5,8	2,5	2
07111-2048	M4	1,4	7,8	2,5	2
07111-20410	M4	1,4	9,8	2,5	2
07111-20412	M4	1,4	11,8	2,5	2
07111-20416	M4	1,4	15,8	2,5	2
07111-2058	M5	2	7,6	3	2,5
07111-20510	M5	2	9,6	3	2,5
07111-20512	M5	2	11,6	3	2,5
07111-20516	M5	2	15,6	3	2,5
07111-20520	M5	2	19,6	3	2,5
07111-20525	M5	2	24,6	3	2,5
07111-20610	M6	3	10,1	4	3
07111-20612	M6	3	12,1	4	3
07111-20616	M6	3	16,1	4	3
07111-20620	M6	3	20,1	4	3
07111-20625	M6	3	25,1	4	3
07111-20650	M6	3	50,1	4	3
07111-20660	M6	3	60,1	4	3
07111-20680	M6	3	80,1	4	3
07111-20810	M8	4,1	10,3	5,5	4
07111-20812	M8	4,1	12,3	5,5	4
07111-20816	M8	4,1	16,3	5,5	4
07111-20820	M8	4,1	20,3	5,5	4
07111-20825	M8	4,1	25,3	5,5	4

rnlere genel bakıř

Sipariř numarası	D1	D3	L2	Kre 0	SW
07111-20830	M8	4,1	30,3	5,5	4
07111-20850	M8	4,1	50,3	5,5	4
07111-20860	M8	4,1	60,3	5,5	4
07111-20880	M8	4,1	80,3	5,5	4
07111-21012	M10	5,6	12,3	7	5
07111-21016	M10	5,6	16,3	7	5
07111-21020	M10	5,6	20,3	7	5
07111-21025	M10	5,6	25,3	7	5
07111-21035	M10	5,6	35,3	7	5
07111-21216	M12	7	16,2	8,5	6
07111-21220	M12	7	20,2	8,5	6
07111-21230	M12	7	30,2	8,5	6
07111-21240	M12	7	40,2	8,5	6
07111-21620	M16	10,7	20	12	8
07111-21625	M16	10,7	25	12	8
07111-21635	M16	10,7	35	12	8
07111-21650	M16	10,7	50	12	8