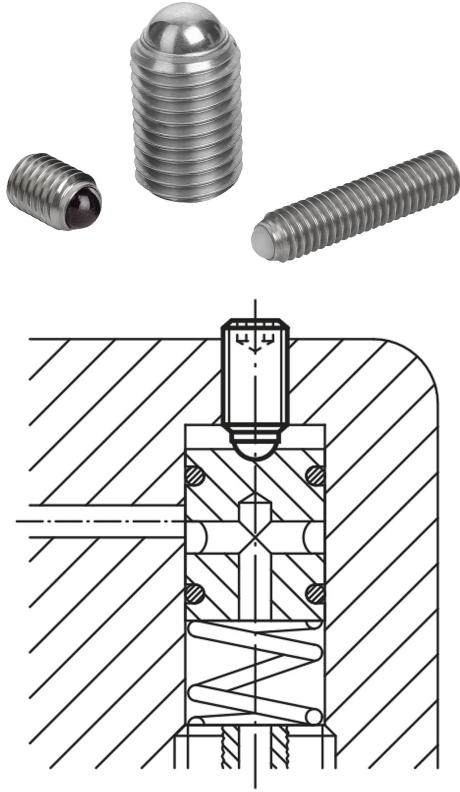


Ürün açıklaması/Ürün resimleri



Açıklama

Malzeme:

Cıvata: Paslanmaz çelik. Küre: Paslanmaz çelik, POM veya seramik Si3N4.

Model:

Kaplamasız paslanmaz çelik.

Bilgi:

Başsız içi dolu küre uçlu baskı cıvataları, polisajlı baskı yüzeyi talep edildiğinde kullanılır.

Uzun tipler, özel olarak "yapıştırma pimleri" şeklinde kullanım için tasarlanmıştır. Bunlar, küçük veya orta boyuttaki serilerde düşük maliyetle dıştan dişli mekanik bağlantı elemanlarının oluşturulmasını mümkün kılmaktadır. Silisyum nitrid (Si3N4), özellikle mükemmel malzeme özellikleri ile dikkat çekmektedir. Bu malzeme özelliklerinden bazıları örneğin: aşırı yüksek sertlik ve dayanıklılık, yıpranma direnci ve kimyasal maddelere karşı direnç.

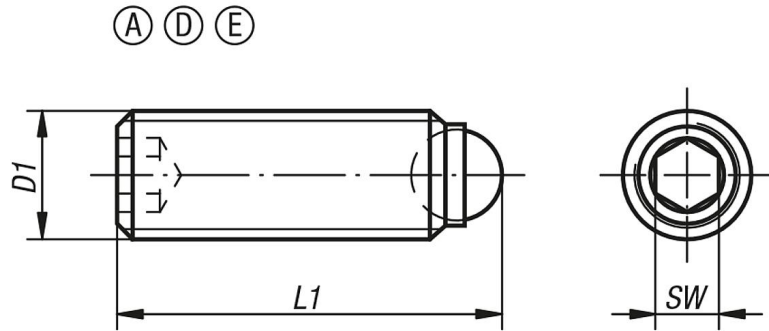
Çizim bilgisi:

Form A: Küre: Paslanmaz çelik

Form D: Küre: POM

Form E: Seramik küre

Çizimler



Ürünlere genel bakış

Sipariş numarası Form A	Sipariş numarası Form D	Sipariş numarası Form E	D1	L1	Küre Ø	SW	Yük kapasitesi maks. kN (sadece statik yükte)
07111-1046	07111-3046	-	M4	6	2,5	2	-/0,3
07111-1048	07111-3048	-	M4	8	2,5	2	-/0,3
07111-10410	07111-30410	-	M4	10	2,5	2	-/0,3
07111-10412	07111-30412	-	M4	12	2,5	2	-/0,3
07111-10416	07111-30416	-	M4	16	2,5	2	-/0,3
07111-1058	07111-3058	07111-8058	M5	8	3	2,5	-/0,5/4,5
07111-10510	07111-30510	-	M5	10	3	2,5	-/0,5
07111-10512	07111-30512	07111-80512	M5	12	3	2,5	-/0,5/4,5

Ürünler genel bakış

Sipariş numarası Form A	Sipariş numarası Form D	Sipariş numarası Form E	D1	L1	Küre Ø	SW	Yük kapasitesi maks. kN (sadece statik yükte)
07111-10516	07111-30516	-	M5	16	3	2,5	-/0,5
07111-10520	07111-30520	07111-80520	M5	20	3	2,5	-/0,5/4,5
07111-10525	07111-30525	-	M5	25	3	2,5	-/0,5
07111-10610	07111-30610	07111-80610	M6	10,8	4	3	-/0,9/9
07111-10612	07111-30612	-	M6	12,8	4	3	-/0,9
07111-10616	07111-30616	07111-80616	M6	16,8	4	3	-/0,9/9
07111-10620	07111-30620	07111-80620	M6	20,8	4	3	-/0,9/9
07111-10625	07111-30625	07111-80625	M6	25,8	4	3	-/0,9/9
07111-10650	-	-	M6	50,8	4	3	-
07111-10660	-	-	M6	60,8	4	3	-
07111-10680	-	-	M6	80,8	4	3	-
07111-10810	07111-30810	07111-80810	M8	11,2	5,5	4	-/1,5/10
07111-10812	07111-30812	07111-80812	M8	13,2	5,5	4	-/1,5/10
07111-10816	07111-30816	-	M8	17,2	5,5	4	-/1,5
07111-10820	07111-30820	07111-80820	M8	21,2	5,5	4	-/1,5/15
07111-10825	07111-30825	07111-80825	M8	26,2	5,5	4	-/1,5/15
07111-10830	07111-30830	07111-80830	M8	31,2	5,5	4	-/1,5/15
07111-10850	-	-	M8	51,2	5,5	4	-
07111-10860	-	-	M8	61,2	5,5	4	-
07111-10880	-	-	M8	81,2	5,5	4	-
07111-11012	-	07111-81012	M10	13,7	7	5	-/20
07111-11016	-	07111-81016	M10	17,7	7	5	-/20
07111-11020	-	07111-81020	M10	21,7	7	5	-/20
07111-11025	-	07111-81025	M10	26,7	7	5	-/20
07111-11035	-	07111-81035	M10	36,7	7	5	-/20
07111-11216	-	07111-81216	M12	18	8,5	6	-/30
07111-11220	-	07111-81220	M12	22	8,5	6	-/30
07111-11225	-	-	M12	27	8,5	6	-
07111-11230	-	07111-81230	M12	32	8,5	6	-/30
07111-11232	-	-	M12	34	8,5	6	-
07111-11240	-	07111-81240	M12	42	8,5	6	-/30
07111-11620	-	-	M16	23,3	12	8	-
07111-11625	-	-	M16	28,3	12	8	-
07111-11635	-	-	M16	38,3	12	8	-
07111-11650	-	-	M16	53,3	12	8	-