

## Ürün açıklaması/Ürün resimleri



## Açıklama

### Malzeme:

Cıvata ve küre: Paslanmaz çelik.

### Model:

Kaplamasız paslanmaz çelik.

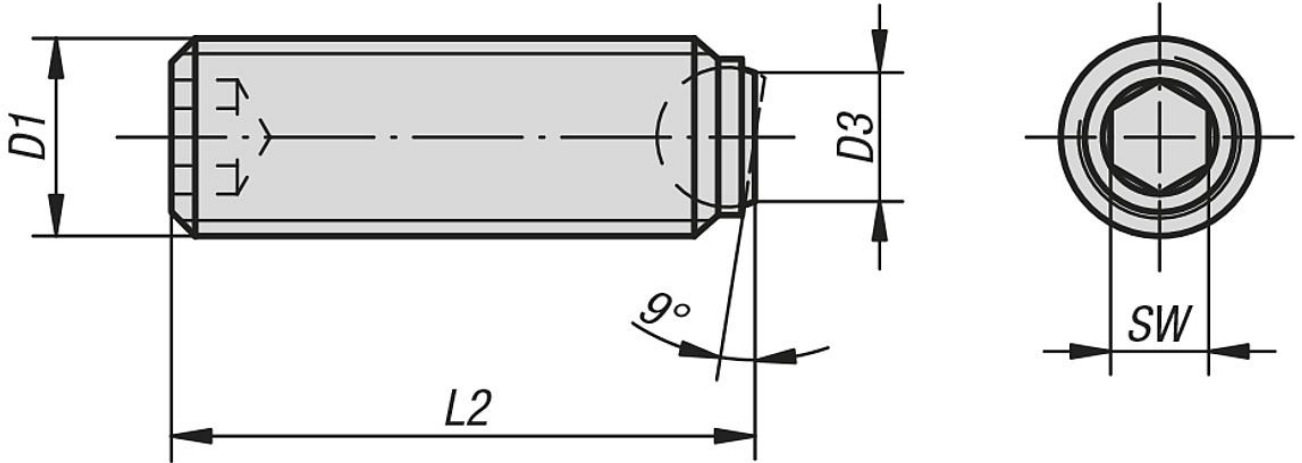
### Bilgi:

Tam olarak düz ve paralel olmayan yüzeyler, hareketli yataklanmış kürenin açısı 9°'ye kadar değiştiğinden dolayı yassı küre ile kaymadan sıkıştırılabilir, bağlanabilir veya desteklenebilir.

Uzun tipler, özel olarak "yapıştırma pimleri" şeklinde kullanım için tasarlanmıştır. Bunlar, küçük veya orta boyuttaki serilerde düşük maliyetle dıştan dişli mekanik bağlantı elemanlarının oluşturulmasını mümkün kılmaktadır.

Küre, burulmaya karşı emniyete alınmıştır.

## Çizimler



## Ürünlere genel bakış

Sipariş numarası	D1	D3	L2	Küre Ø	SW
07111-50612	M6	3	12,1	4	3
07111-50616	M6	3	16,1	4	3
07111-50620	M6	3	20,1	4	3
07111-50625	M6	3	25,1	4	3
07111-50816	M8	4,1	16,3	5,5	4
07111-50820	M8	4,1	20,3	5,5	4
07111-50825	M8	4,1	25,3	5,5	4
07111-50830	M8	4,1	30,3	5,5	4
07111-51020	M10	5,6	20,3	7	5
07111-51025	M10	5,6	25,3	7	5
07111-51035	M10	5,6	35,3	7	5
07111-51040	M10	5,6	40,2	7	5
07111-51220	M12	7	20,2	8,5	6
07111-51230	M12	7	30,2	8,5	6
07111-51240	M12	7	40,2	8,5	6
07111-51250	M12	7	50	8,5	6
07111-51635	M16	10,7	35	12	8
07111-51650	M16	10,7	50	12	8

