

## Ürün açıklaması/Ürün resimleri



## Açıklama

## Malzeme:

Cıvata: Islah çeliği, mukavemet sınıfı 10.9.

Küre: Rulman çeliği.

## Model:

Cıvata, siyah. Küre sertleştirilmiş, kaplamasız.

## Bilgi:

Tam olarak düz ve paralel olmayan yüzeyler, hareketli yataklanmış kürenin açısı 9°'ye kadar değiştiğinden dolayı yassı küre ile kaymadan sıkıştırılabilir, bağlanabilir veya desteklenebilir.

Uzun tipler, özel olarak "yapıştırma pimleri" şeklinde kullanım için tasarlanmıştır. Bunlar, küçük veya orta boyuttaki serilerde düşük maliyetle dıştan dişli mekanik bağlantı elemanlarının oluşturulmasını mümkün kılmaktadır.

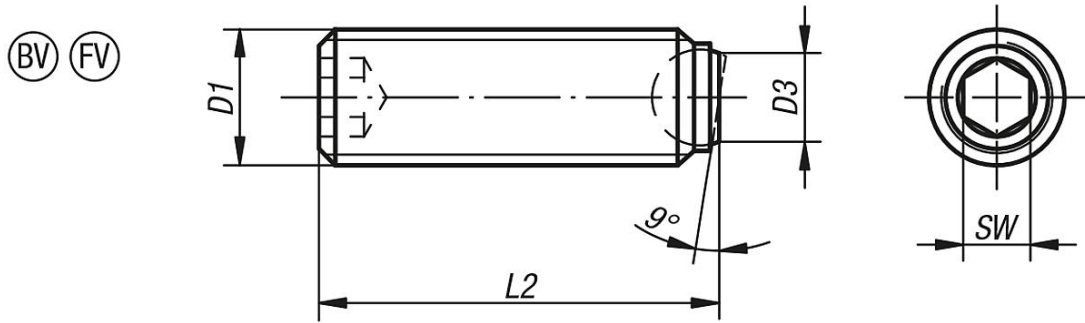
Küre, burulmaya karşı emniyete alınmıştır.

## Çizim bilgisi:

Form BV: Yassı küre burulmayı önleyici içerir

Form FV: Yassı küre, tırtıllı burulmayı önleyicili

## Çizimler



## Ürünlere genel bakış

| Sipariş numarası Form BV | Sipariş numarası Form FV | D1  | D3   | L2   | Küre Ø | SW | Yük kapasitesi maks. kN (sadece statik yükte) |
|--------------------------|--------------------------|-----|------|------|--------|----|---|
| 07110-50612              | -                        | M6  | 3    | 12,1 | 4      | 3  | 6   |
| 07110-50616              | -                        | M6  | 3    | 16,1 | 4      | 3  | 6   |
| 07110-50620              | -                        | M6  | 3    | 20,1 | 4      | 3  | 6   |
| 07110-50625              | -                        | M6  | 3    | 25,1 | 4      | 3  | 6   |
| 07110-50816              | 07110-60816              | M8  | 4,1  | 16,3 | 5,5    | 4  | 9   |
| 07110-50820              | 07110-60820              | M8  | 4,1  | 20,3 | 5,5    | 4  | 9   |
| 07110-50825              | 07110-60825              | M8  | 4,1  | 25,3 | 5,5    | 4  | 9   |
| 07110-50830              | 07110-60830              | M8  | 4,1  | 30,3 | 5,5    | 4  | 9   |
| 07110-51020              | 07110-61020              | M10 | 5,6  | 20,3 | 7      | 5  | 12  |
| 07110-51025              | 07110-61025              | M10 | 5,6  | 25,3 | 7      | 5  | 12  |
| 07110-51035              | 07110-61035              | M10 | 5,6  | 35,3 | 7      | 5  | 12  |
| 07110-51040              | 07110-61040              | M10 | 5,6  | 40,2 | 7      | 5  | 12  |
| 07110-51220              | 07110-61220              | M12 | 7    | 20,2 | 8,5    | 6  | 18  |
| 07110-51230              | 07110-61230              | M12 | 7    | 30,2 | 8,5    | 6  | 18  |
| 07110-51240              | 07110-61240              | M12 | 7    | 40,2 | 8,5    | 6  | 18  |
| 07110-51250              | 07110-61250              | M12 | 7    | 50   | 8,5    | 6  | 18  |
| 07110-51635              | 07110-61635              | M16 | 10,7 | 35   | 12     | 8  | 36  |
| 07110-51650              | 07110-61650              | M16 | 10,7 | 50   | 12     | 8  | 36  |
| 07110-52030              | 07110-62030              | M20 | 13,5 | 30   | 15     | 10 | 60  |

## rnlere genel bakıř

| Sipariř numarası Form BV | Sipariř numarası Form FV | D1  | D3   | L2 | Kre   | SW | Yk kapasitesi maks. kN (sadece statik ykte) |
|--------------------------|--------------------------|-----|------|----|--------|----|---|
| 07110-52040              | 07110-62040              | M20 | 13,5 | 40 | 15     | 10 | 60  |
| 07110-52050              | 07110-62050              | M20 | 13,5 | 50 | 15     | 10 | 60  |
| 07110-52060              | 07110-62060              | M20 | 13,5 | 60 | 15     | 10 | 60  |
| 07110-52435              | 07110-62435              | M24 | 15,8 | 35 | 18     | 12 | 80  |
| 07110-52450              | 07110-62450              | M24 | 15,8 | 50 | 18     | 12 | 80  |
| 07110-52480              | 07110-62480              | M24 | 15,8 | 80 | 18     | 12 | 80  |