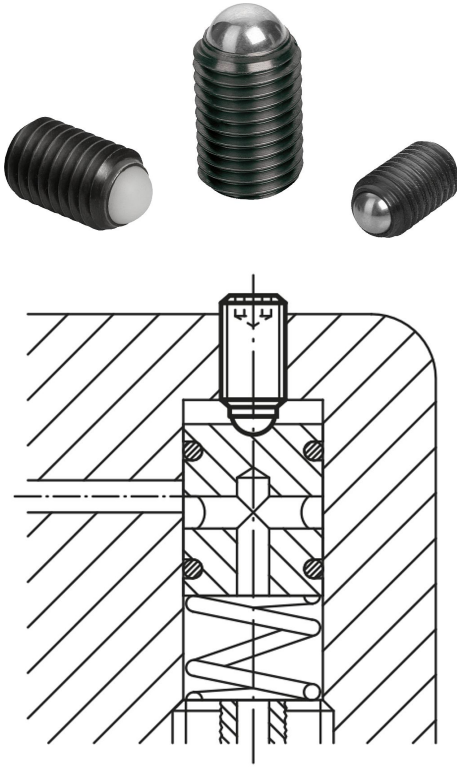


Ürün açıklaması/Ürün resimleri



Açıklama

Malzeme:

Cıvata: Islah çeliği, mukavemet sınıfı 10.9.

Küre: Rulman çeliği veya POM.

Model:

Cıvata, siyah.

Küre sertleştirilmiş, kaplamasız.

Bilgi:

Başsız içi dolu küre uçlu baskı cıvataları, polisajlı baskı yüzeyi talep edildiğinde kullanılır.

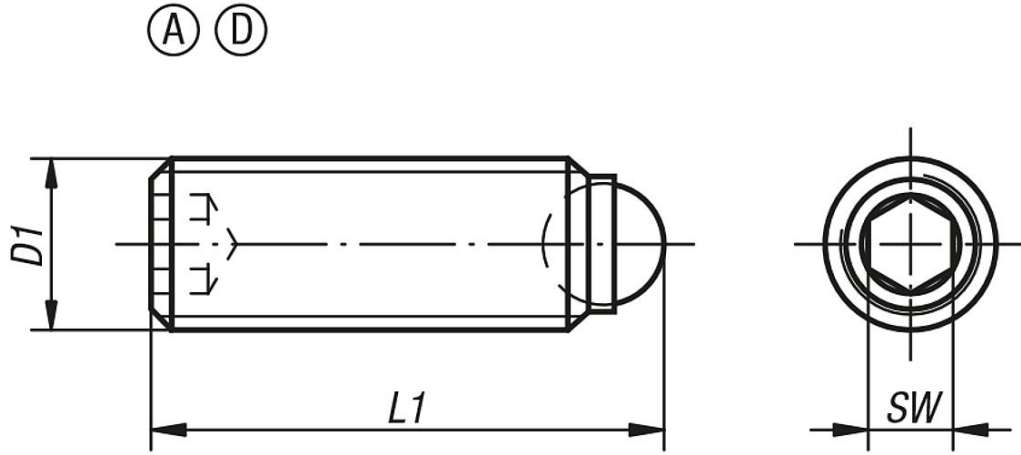
Uzun tipler, özel olarak "yapıştırma pimleri" şeklinde kullanım için tasarlanmıştır. Bunlar, küçük veya orta boyuttaki serilerde düşük maliyetle dıştan dış mekan bağlantı elemanlarının oluşturulmasını mümkün kılmaktadır.

Çizim bilgisi:

Form A: Küre: Çelik

Form D: Küre: POM

Çizimler



Ürünlere genel bakış

Sipariş numarası Form A	Sipariş numarası Form D	D1	L1	Küre Ø	SW	Yük kapasitesi maks. kN (sadece statik yükte)
07110-1046	07110-3046	M4	6	2,5	2	3,5/0,3
07110-1048	07110-3048	M4	8	2,5	2	0,3/3,5
07110-10410	07110-30410	M4	10	2,5	2	3,5/0,3
07110-10412	07110-30412	M4	12	2,5	2	0,3/3,5
07110-10416	07110-30416	M4	16	2,5	2	3,5/0,3
07110-1058	07110-3058	M5	8	3	2,5	4,5/0,5
07110-10510	07110-30510	M5	10	3	2,5	4,5/0,5
07110-10512	07110-30512	M5	12	3	2,5	4,5/0,5
07110-10516	07110-30516	M5	16	3	2,5	4,5/0,5

rnlere genel bakıř

Sipariř numarası Form A	Sipariř numarası Form D	D1	L1	Kre �	SW	Yk kapasitesi maks. kN (sadece statik ykte)
07110-10520	07110-30520	M5	20	3	2,5	4,5/0,5
07110-10525	07110-30525	M5	25	3	2,5	4,5/0,5
07110-10610	07110-30610	M6	10,8	4	3	9/0,9
07110-10612	07110-30612	M6	12,8	4	3	9/0,9
07110-10616	07110-30616	M6	16,8	4	3	9/0,9
07110-10620	07110-30620	M6	20,8	4	3	9/0,9
07110-10625	07110-30625	M6	25,8	4	3	9/0,9
07110-10650	-	M6	50,8	4	3	9
07110-10660	-	M6	60,8	4	3	9
07110-10680	-	M6	80,8	4	3	9
07110-10810	07110-30810	M8	11,2	5,5	4	10/1,5
07110-10812	07110-30812	M8	13,2	5,5	4	10/1,5
07110-10816	07110-30816	M8	17,2	5,5	4	15/1,5
07110-10820	07110-30820	M8	21,2	5,5	4	15/1,5
07110-10825	07110-30825	M8	26,2	5,5	4	15/1,5
07110-10830	07110-30830	M8	31,2	5,5	4	15/1,5
07110-10850	-	M8	51,2	5,5	4	15
07110-10860	-	M8	61,2	5,5	4	15
07110-10880	-	M8	81,2	5,5	4	15
07110-11012	07110-31012	M10	13,7	7	5	20/2
07110-11016	07110-31016	M10	17,7	7	5	20/2
07110-11020	07110-31020	M10	21,7	7	5	20/2
07110-11025	07110-31025	M10	26,7	7	5	20/2
07110-11035	07110-31035	M10	36,7	7	5	20/2
07110-11216	07110-31216	M12	18	8,5	6	30/3
07110-11220	07110-31220	M12	22	8,5	6	30/3
07110-11225	-	M12	27	8,5	6	30
07110-11230	07110-31230	M12	32	8,5	6	30/3
07110-11232	-	M12	34	8,5	6	30
07110-11240	07110-31240	M12	42	8,5	6	30/3
07110-11620	-	M16	23,3	12	8	60
07110-11625	-	M16	28,3	12	8	60
07110-11635	-	M16	38,3	12	8	60
07110-11650	-	M16	53,3	12	8	60
07110-12030	-	M20	34,2	15	10	90
07110-12040	-	M20	44,2	15	10	90
07110-12060	-	M20	64,2	15	10	90
07110-12435	-	M24	39,7	18	12	120
07110-12450	-	M24	54,7	18	12	120
07110-12480	-	M24	84,7	18	12	120