

rn aıklaması/rn resimleri



Aıklama

Malzeme:

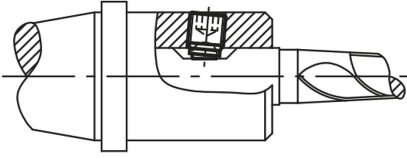
Cıvata: Islah elięi, kre: Rulman elięi.

Model:

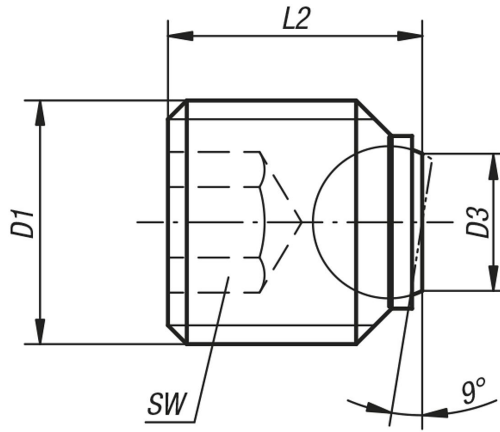
Cıvata, mukavemet sınıfı 12.9, perdahlı. Kre sertleřtirilmiř, kaplamasız.

Bilgi:

Kısa tip kre uęlu baskı cıvataları, rneęin Whistle Notch ve Weldon takım yuvalı DIN 1835 E silindirik řaftlar iin olduka uygundur.



izimler



rnlere genel bakıř

Sipariř numarası	D1	L2	D3	Kre \emptyset	SW	Yk kapasitesi maks. kN (sadece statik ykte)
07109-1416	M14	16	7,2	8,5	6	30
07109-1616	M16	16	7,2	8,5	8	30
07109-1820	M18x2	20	10,7	12	10	60
07109-2020	M20x2	20	10,7	12	10	60
07109-2025	M20x2	25	10,7	12	10	60
07109-2425	M24x2	25	13,5	15	12	90

rnlere genel bakıř
