

## Ürün açıklaması/Ürün resimleri



## Açıklama

## Model:

Cıvata, siyah.  
Küre sertleştirilmiş, kaplamasız.

## Bilgi:

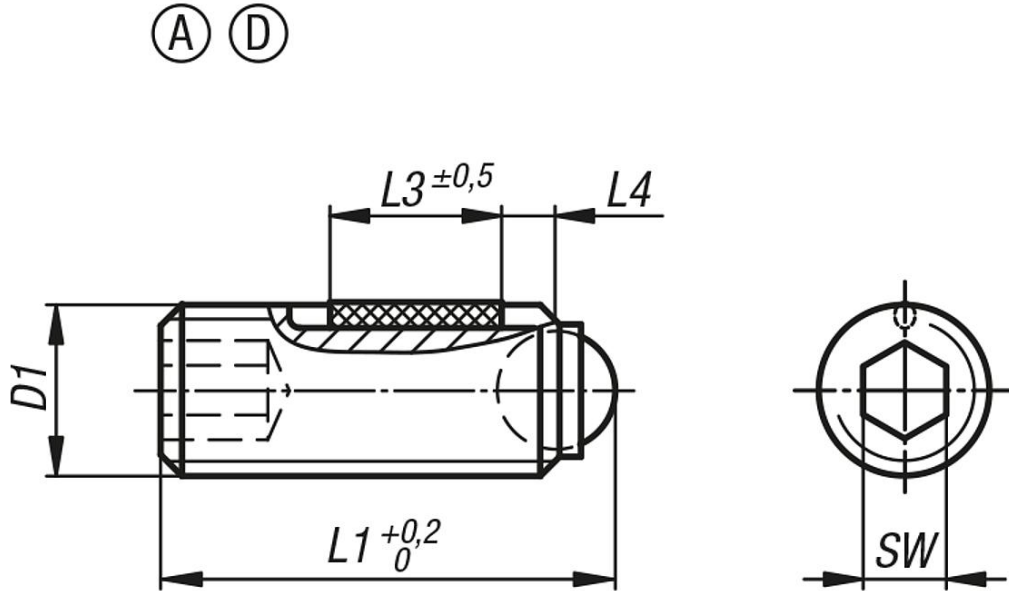
Başsız içi dolu küre uçlu baskı cıvataları, polisajlı baskı yüzeyi talep edildiğinde kullanılır.

## Çizim bilgisi:

Form A: Küre: Çelik  
Form D: Küre: POM

L4 = Yaklaşık iki diş adımı

## Çizimler



## Ürünler genel bakış

Sipariş numarası Form A	Sipariş numarası Form D	D1	L1	L3	Küre Ø	SW	Yük kapasitesi maks. kN (sadece statik yükte)
07105-1046	07105-3046	M4	6	2,5	2,5	2	3,5/0,3
07105-10410	07105-30410	M4	10	3,5	/2,5	/2	3,5/0,3
07105-10416	07105-30416	M4	16	5	2,5	2	3,5/0,3
07105-1058	07105-3058	M5	8	3,5	3	2,5	4,5/0,5
07105-10512	07105-30512	M5	12	5	3	2,5	4,5/0,5
07105-10520	07105-30520	M5	20	6	3	2,5	4,5/0,5
07105-10610	07105-30610	M6	10,8	3,5	4	3	9/0,9
07105-10616	07105-30616	M6	16,8	7	4	3	9/0,9
07105-10620	07105-30620	M6	20,8	7	4	3	9/0,9
07105-10625	07105-30625	M6	25,8	7	4	3	9/0,9
07105-10650	-	M6	50,8	7	4	3	9
07105-10660	-	M6	60,8	7	4	3	9
07105-10810	07105-30810	M8	11,2	3,5	5,5	4	10/1,5
07105-10812	07105-30812	M8	13,2	5	5,5	4	10/1,5

## rnlere genel bakıř

Sipariř numarası Form A	Sipariř numarası Form D	D1	L1	L3	Kre 0	SW	Yk kapasitesi maks. kN (sadece statik ykte)
07105-10820	07105-30820	M8	21,2	8	5,5	4	15/1,5
07105-10825	07105-30825	M8	26,2	8	5,5	4	15/1,5
07105-10830	07105-30830	M8	31,2	8	5,5	4	15/1,5
07105-10850	-	M8	51,2	8	5,5	4	15
07105-10860	-	M8	61,2	8	5,5	4	15
07105-10880	-	M8	81,2	8	5,5	4	15
07105-11012	07105-31012	M10	13,7	5	7	5	20/2
07105-11016	07105-31016	M10	17,7	9	7	5	20/2
07105-11020	07105-31020	M10	21,7	9	7	5	20/2
07105-11025	07105-31025	M10	26,7	9	7	5	20/2
07105-11035	07105-31035	M10	36,7	9	7	5	20/2
07105-11216	07105-31216	M12	18	8	8,5	6	30/3
07105-11220	07105-31220	M12	22	10	8,5	6	30/3
07105-11230	07105-31230	M12	32	10	8,5	6	30/3
07105-11240	07105-31240	M12	42	10	8,5	6	30/3
07105-11620	-	M16	23,3	10	12	8	60
07105-11625	-	M16	28,3	14	12	8	60
07105-11635	-	M16	38,3	14	12	8	60
07105-11650	-	M16	53,3	14	12	8	60