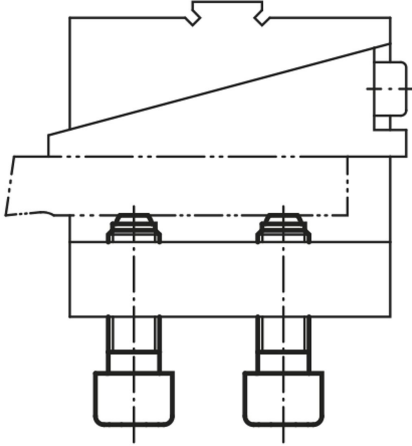


Ürün açıklaması/Ürün resimleri



Açıklama

Malzeme:

Cıvata: Islah çeliği.

Küre: Rulman çeliği.

Model:

Cıvata, mukavemet sınıfı minimum 10.9, siyah.

Küre sertleştirilmiş, kaplamasız.

Bilgi:

İçi dolu küreli Form A, sadece temiz, polisajlı baskı yüzeyi talep edildiğinde kullanılır.

Tam olarak düz ve paralel olmayan yüzeyler, hareketli yataklanmış kürenin açısı 9°'ye kadar değiştiğinden dolayı yassı küreli Form B ile kaymadan sıkıştırılabilir, bağlanabilir veya desteklenebilir.

Çizim bilgisi:

Form A: İçi dolu küreli

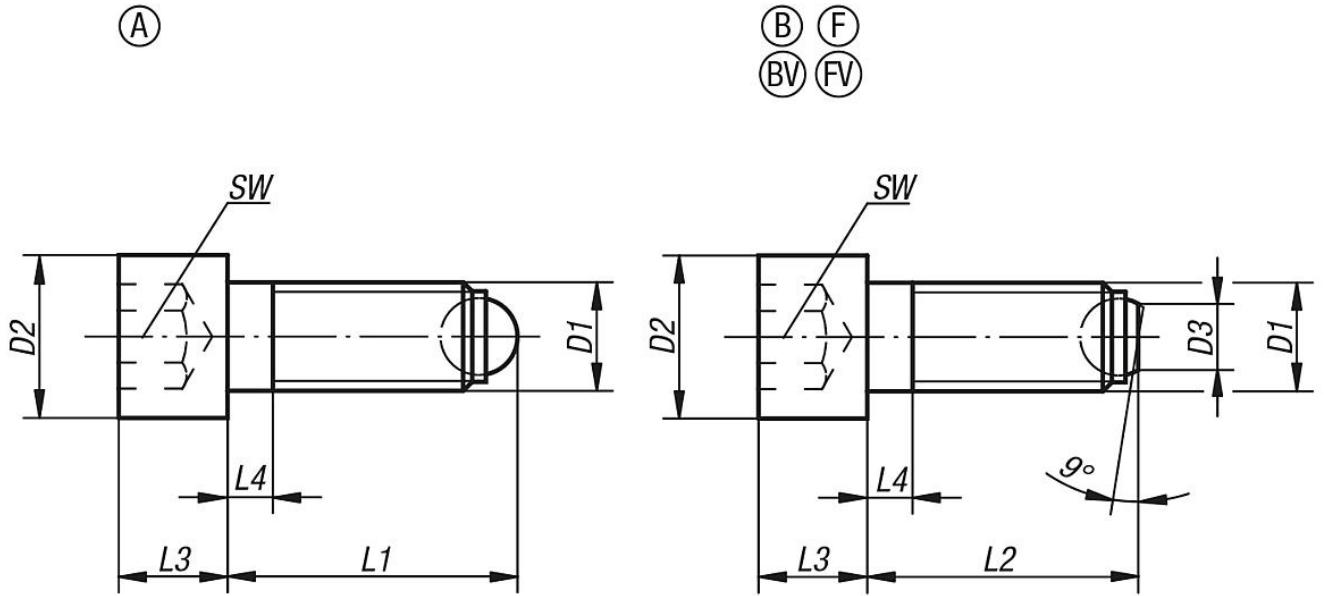
Form B: Yassı küreli

Form BV: Yassı küre burulmayı önleyicili

Form F: Yassı küreli, tırtıllı

Form FV: Yassı küre, tırtıllı burulmayı önleyicili

Çizimler



Ürünlere genel bakış

Sipariş numarası Form A	D1	D2	L1	L3	L4	Küre Ø	SW	Yük kapasitesi maks. kN (sadece statik yükte)
07100-10410	M4	7	10,2	4	2,1	2,5	3	3,5
07100-10416	M4	7	16,2	4	2,1	2,5	3	3,5

Ürünler genel bakış

Sipariş numarası Form A	D1	D2	L1	L3	L4	Küre Ø	SW	Yük kapasitesi maks. kN (sadece statik yükte)
07100-10420	M4	7	20,2	4	2,1	2,5	3	3,5
07100-10512	M5	8,5	12,4	5	2,4	3	4	4,5
07100-10516	M5	8,5	16,4	5	2,4	3	4	4,5
07100-10520	M5	8,5	20,4	5	2,4	3	4	4,5
07100-10620	M6	10	20,8	6	3	4	5	9
07100-10630	M6	10	30,8	6	3	4	5	9
07100-10640	M6	10	40,8	6	16	4	5	9
07100-10820	M8	13	21,2	8	3,5	5,5	6	15
07100-10835	M8	13	36,2	8	3,5	5,5	6	15
07100-10850	M8	13	51,2	8	22	5,5	6	15
07100-11025	M10	16	26,7	10	4,5	7	8	20
07100-11040	M10	16	41,7	10	4,5	7	8	20
07100-11060	M10	16	61,7	10	28	7	8	20
07100-11230	M12	18	32	12	5	8,5	10	30
07100-11250	M12	18	52	12	5	8,5	10	30
07100-11280	M12	18	82	12	44	8,5	10	30
07100-11640	M16	24	43,3	16	6	12	14	60
07100-11660	M16	24	63,3	16	6	12	14	60
07100-11680	M16	24	83,3	16	36	12	14	60
07100-12050	M20	30	54,2	20	7,5	15	17	90
07100-12080	M20	30	84,2	20	28	15	17	90
07100-120100	M20	30	104,2	20	48	15	17	90
07100-12460	M24	36	64,7	24	9	18	19	120
07100-12490	M24	36	94,7	24	30	18	19	120
07100-124120	M24	36	124,7	24	60	18	19	120

Sipariş numarası Form B	Sipariş numarası Form F	D1	D2	D3	L2	L3	L4	Küre Ø	SW	Yük kapasitesi maks. kN (sadece statik yükte)
07100-20410	-	M4	7	1,4	10	4	2,1	2,5	3	3,5
07100-20416	-	M4	7	1,4	16	4	2,1	2,5	3	3,5
07100-20420	-	M4	7	1,4	20	4	2,1	2,5	3	3,5
07100-20512	-	M5	8,5	2	12	5	2,4	3	4	4,5
07100-20516	-	M5	8,5	2	16	5	2,4	3	4	4,5
07100-20520	-	M5	8,5	2	20	5	2,4	3	4	4,5
07100-20620	-	M6	10	3,2	20	6	3	4	5	9
07100-20630	-	M6	10	3,2	30	6	3	4	5	9
07100-20640	-	M6	10	3,2	40	6	16	4	5	9
07100-20820	-	M8	13	4,5	20	8	3,5	5,5	6	15
07100-20835	-	M8	13	4,5	35	8	3,5	5,5	6	15
07100-20850	-	M8	13	4,5	50	8	22	5,5	6	15
07100-21025	07100-31025	M10	16	6	25	10	4,5	7	8	20
07100-21040	07100-31040	M10	16	6	40	10	4,5	7	8	20
07100-21060	07100-31060	M10	16	6	60	10	28	7	8	20
07100-21230	07100-31230	M12	18	7,2	30	12	5	8,5	10	30
07100-21250	07100-31250	M12	18	7,2	50	12	5	8,5	10	30
07100-21280	07100-31280	M12	18	7,2	80	12	44	8,5	10	30
07100-21640	07100-31640	M16	24	10,7	40	16	6	12	14	60
07100-21660	07100-31660	M16	24	10,7	60	16	6	12	14	60
07100-21680	07100-31680	M16	24	10,7	80	16	36	12	14	60
07100-22050	-	M20	30	13,5	50	20	7,5	15	17	90
07100-22080	-	M20	30	13,5	80	20	28	15	17	90
07100-220100	-	M20	30	13,5	100	20	48	15	17	90
07100-22460	-	M24	36	15,8	60	24	9	18	19	120
07100-22490	-	M24	36	15,8	90	24	30	18	19	120
07100-224120	-	M24	36	15,8	120	24	60	18	19	120

Sipariş numarası Form BV	Sipariş numarası Form FV	D1	D2	D3	L2	L3	L4	Küre Ø	SW	Yük kapasitesi maks. kN (sadece statik yükte)
07100-40820	-	M8	13	4,5	20	8	3,5	5,5	6	9
07100-40835	-	M8	13	4,5	35	8	3,5	5,5	6	9
07100-40850	-	M8	13	4,5	50	8	22	5,5	6	9
07100-41025	07100-51025	M10	16	6	25	10	4,5	7	8	12

Ürünlere genel bakış

Sipariş numarası Form BV	Sipariş numarası Form FV	D1	D2	D3	L2	L3	L4	Küre Ø	SW	Yük kapasitesi maks. kN (sadece statik yükte)
07100-41040	07100-51040	M10	16	6	40	10	4,5	7	8	12
07100-41060	07100-51060	M10	16	6	60	10	28	7	8	12
07100-41230	07100-51230	M12	18	7,2	30	12	5	8,5	10	18
07100-41250	07100-51250	M12	18	7,2	50	12	5	8,5	10	18
07100-41280	07100-51280	M12	18	7,2	80	12	44	8,5	10	18
07100-41640	07100-51640	M16	24	10,7	40	16	6	12	14	36
07100-41660	07100-51660	M16	24	10,7	60	16	6	12	14	36
07100-41680	07100-51680	M16	24	10,7	80	16	36	12	14	36