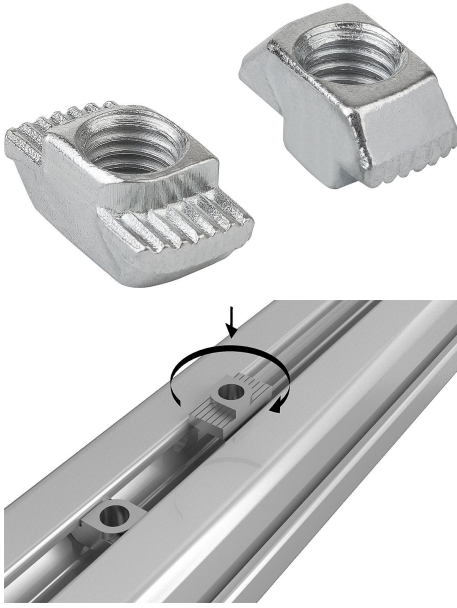


## Ürün açıklaması/Ürün resimleri



## Açıklama

## Malzeme:

Çelik.

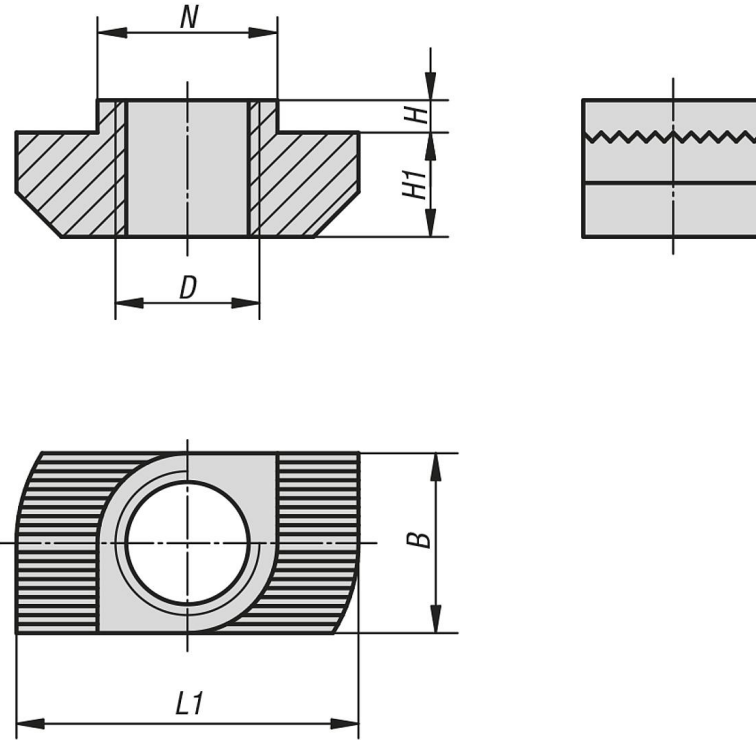
## Model:

Galvaniz kaplama.

## Bilgi:

Üniversal tespitleme elemanı. Çekiç başlı somun, ie döndürölerek profil kanalına sokulur ve bu sayede mevcut sistemlere de sonradan takılabilir. Tırtıl, eloksal kaplamanın iine girer ve sađlam, elektriksel iletken bir bađlantı sađlar.

## Çizimler



## Ürönlere genel bakış

Sipariř numarası	Tip	Kanal genişliđi	D	N	B	H	H1	L1
07090-0804015	B	8	M4	7,7	7,7	1,5	4,5	16
07090-0805015	B	8	M5	7,7	7,7	1,5	4,5	16
07090-0806015	B	8	M6	7,7	7,7	1,5	4,5	16
07090-1004030	B	10	M4	9,7	9,7	3	5,8	19
07090-1005017	-	10	M5	9,7	9,7	1,5	5,8	19
07090-1005030	B	10	M5	9,7	9,7	3	5,8	19

## Ürünlere genel bakış

Sipariş numarası	Tip	Kanal genişliği	D	N	B	H	H1	L1
07090-1006017	-	10	M6	9,7	9,7	1,5	5,8	19
07090-1006030	B	10	M6	9,7	9,7	3	5,8	19
07090-1008017	-	10	M8	9,7	9,7	1,5	5,8	19
07090-1008030	B	10	M8	9,7	9,7	3	5,8	19