

run aıklaması/run resimleri



Aıklama

Malzeme:

elik.

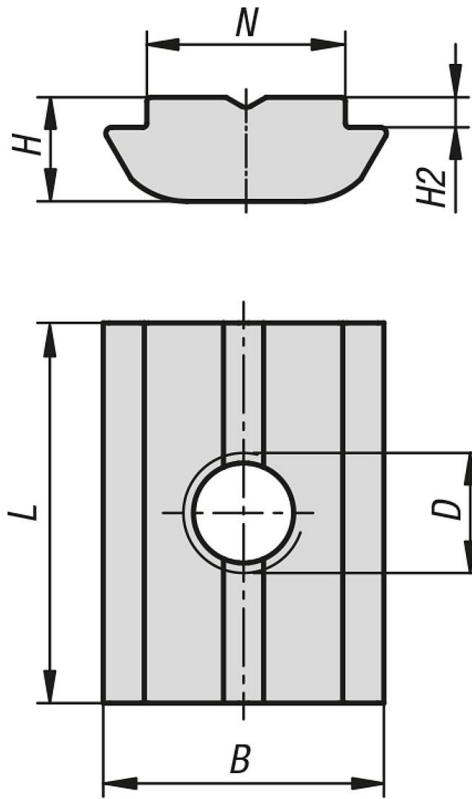
Model:

Galvaniz kaplama.

Bilgi:

Blok somun, ie dondurulerek profil kanalına sokulur ve bu sayede mevcut sistemlere de sonradan takılabilir.

izimler



runlere genel bakış

Sipariř numarası	Tip	Kanal genişlięi	B	D	H	H2	L	N
07077-0804	B	8	11,6	M4	4,6	1	16	7,9
07077-0805	B	8	11,6	M5	4,6	1	16	7,9
07077-0806	B	8	11,6	M6	4,6	1	16	7,9
07077-0808	B	8	11,6	M8	4,6	1	16	7,9
07077-1004	B	10	14	M4	5,2	1,5	19	9,9
07077-1005	B	10	14	M5	5,2	1,5	19	9,9
07077-1006	B	10	14	M6	5,2	1,5	19	9,9
07077-1008	B	10	14	M8	5,2	1,5	19	9,9

Ürönlere genel bakış
