

Ürün açıklaması/Ürün resimleri



Açıklama

Malzeme:

Çelik.

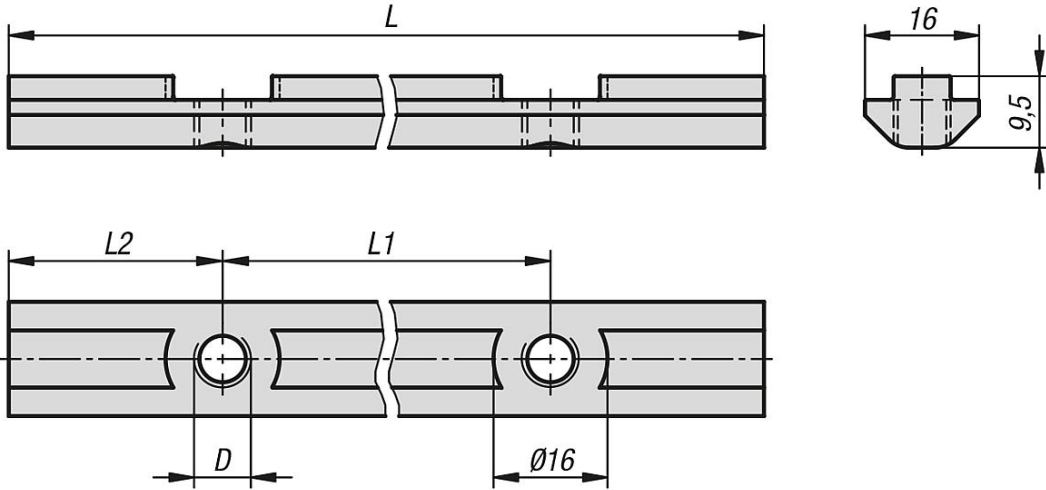
Model:

kaplamalı.

Bilgi:

Kayar blok profili, 40 mm ve 60 mm kılavuz ebatında dişli deliklere sahiptir. Profiller özellikle taşıma makaraları için yatak flanşlarında 10400, eşit bir aks mesafesi elde etmek için uygundur.

Çizimler



Ürünlere genel bakış

Sipariş numarası	Kanal genişliği	D	L	L1	L2	Delik sayısı
07076-084008X1000	8	M8	1000	40	20	-
07076-086008X1000	8	M8	1000	60	30	-