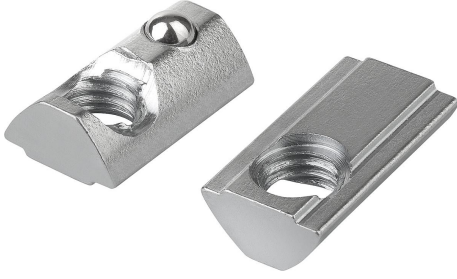


rn aıklaması/rn resimleri



**Aıklama**

**Malzeme:**

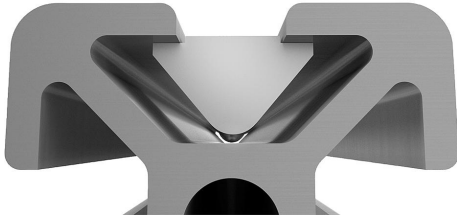
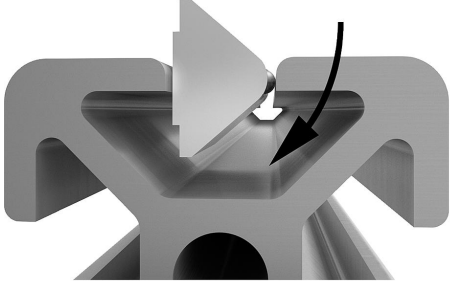
elik.

**Model:**

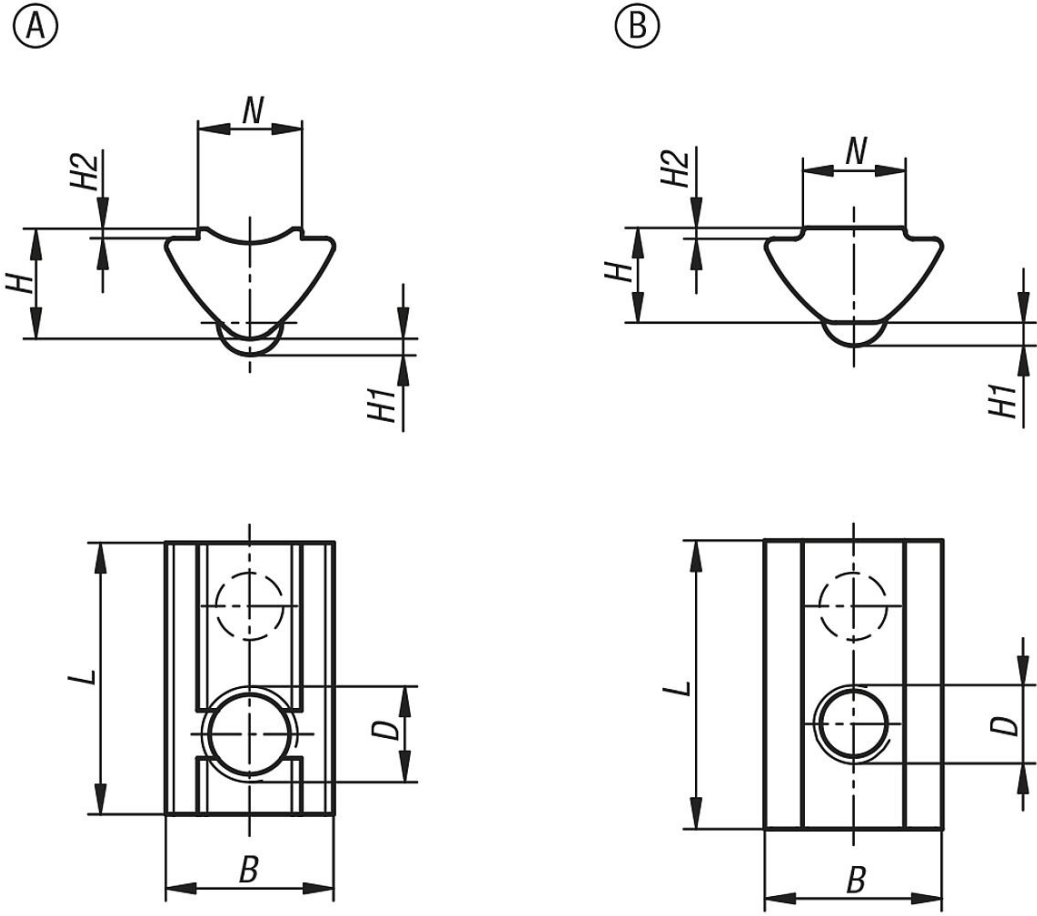
Galvaniz kaplama.

**Bilgi:**

Blok somun, ie dndrlerek profil kanalına sokulur ve bu sayede mevcut sistemlere de sonradan takılabilir. Yay yataklamalı kre sayesinde blok somunun profil kanalının istenen her yerinde sabitlenmesi mmkndr. ıkıntı, blok somunu profil kanalda merkezler ve bylece en iyi dayanma yzeyi saęlar.



## izimler



## rnlere genel bakış

Sipariř numarası	Tip	Kanal genişlięi	Form	D	N	B	H	H1	H2	L
07073-0604	I	6	A	M4	6,5	10,5	6,9	1	0,6	17
07073-0605	I	6	A	M5	6,5	10,5	6,9	1	0,6	17
07073-0606	I	6	A	M6	6,5	10,5	6,9	1	0,6	17
07073-0803	I	8	B	M3	7,8	13,5	7,2	1,75	0,8	22
07073-0804	I	8	B	M4	7,8	13,5	7,2	1,75	0,8	22
07073-0805	I	8	B	M5	7,8	13,5	7,2	1,75	0,8	22
07073-0806	I	8	B	M6	7,8	13,5	7,2	1,75	0,8	22
07073-0808	I	8	B	M8	7,8	13,5	7,2	1,75	0,8	22