

Ürün açıklaması/Ürün resimleri

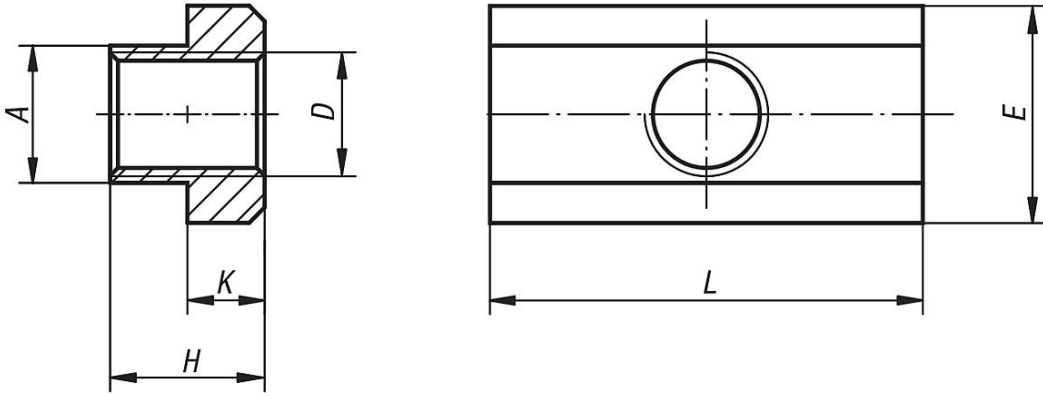


Açıklama

Malzeme:
İslah çeliği.

Model:
temperleme sonucu mukavemet 10.

Çizimler



Ürnlere genel bakış

| Sipariş numarası | Nominal kanal ölçüsü | D | A | E | L | H | K |
|------------------|----------------------|-----|------|----|-----|----|----|
| 07061-08 | 10 | M8 | 9,7 | 15 | 30 | 12 | 6 |
| 07061-10 | 12 | M10 | 11,7 | 18 | 36 | 14 | 7 |
| 07061-12 | 14 | M12 | 13,7 | 22 | 44 | 16 | 8 |
| 07061-14 | 16 | M14 | 15,7 | 25 | 50 | 18 | 9 |
| 07061-16 | 18 | M16 | 17,7 | 28 | 56 | 20 | 10 |
| 07061-18 | 20 | M18 | 19,7 | 32 | 64 | 24 | 12 |
| 07061-20 | 22 | M20 | 21,7 | 35 | 70 | 28 | 14 |
| 07061-24 | 28 | M24 | 27,7 | 44 | 88 | 36 | 18 |
| 07061-30 | 36 | M30 | 35,6 | 54 | 108 | 44 | 22 |