

Ürün açıklaması/Ürün resimleri



Açıklama

Malzeme:

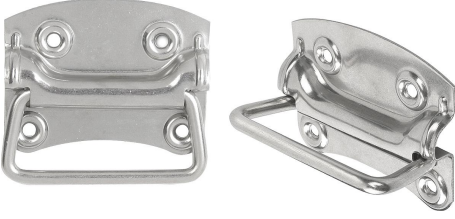
Paslanmaz çelik 1.4301.

Model:

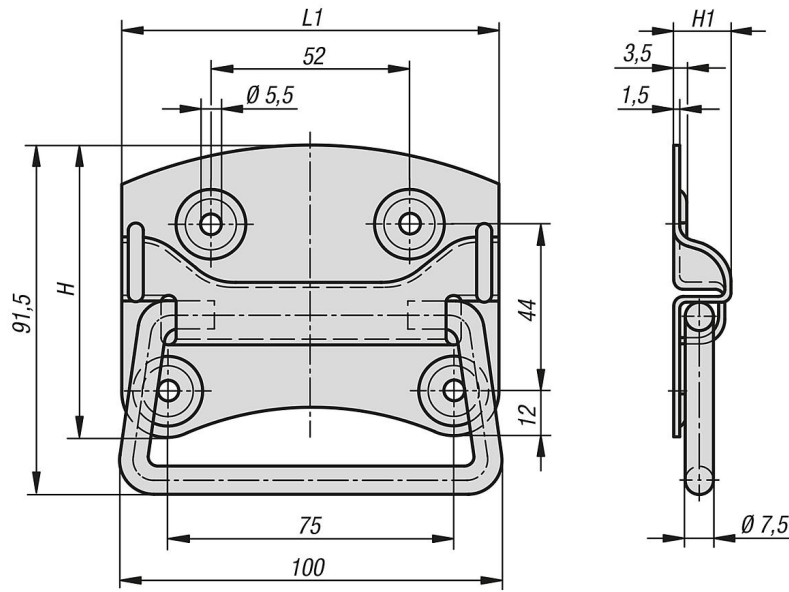
kaplamasız.

Kullanım:

Kutular, kapak.



Çizimler



Ürüne genel bakış

Sipariş numarası	H	H1	L1	Taşıma kapasitesi N
06970-01-100	77	14	100	500