

rn aıklaması/rn resimleri

**Aıklama****Malzeme:**

Alminyum basınlı dkm.

Model:

Tutamak gvdesi ve tutamak: siyah veya aık gri toz boya kaplama, yarı mat.

Bilgi:

Katlanabilir gmme tutamaklar, modern tasarımı sayesinde sađlam ve dekoratif tutamakların kullanılması gereken her yerde kullanılabilir.

Form A katlanabilir gmme tutamaklar, tutamađın bekleme ve alıřma konumunda sabitlenmesi iin kavramalı kilit mekanizmasına sahiptir.

Form B katlanabilir gmme tutamaklarda, tutamak, kullanıldıktan sonra kendiliđinden bekleme konumuna geri dner.

Montaj:

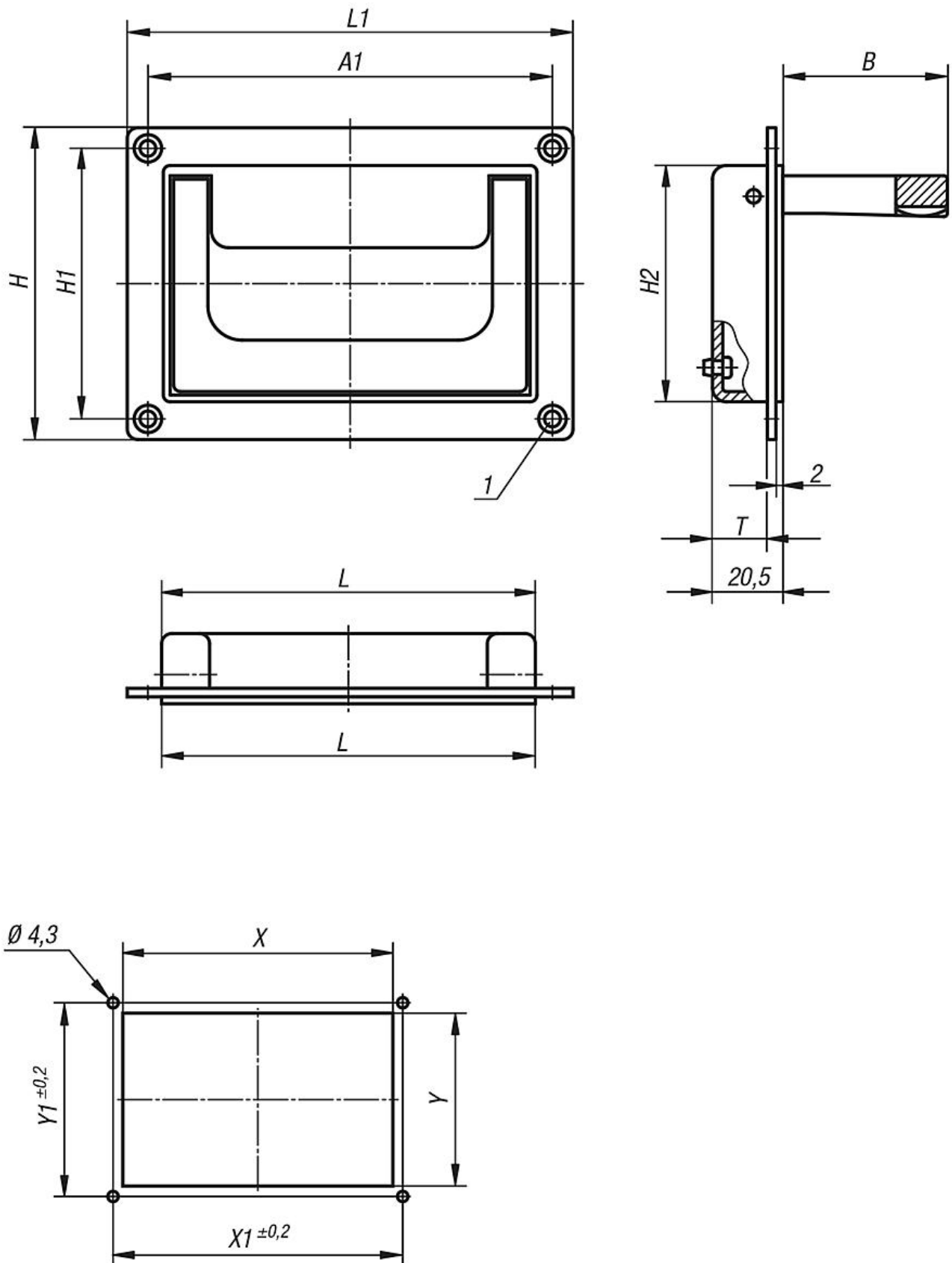
Katlanabilir gmme tutamaklar, aynı cihaz kesitinde cihaz duvarının nne veya arkasına monte edilebilir.

izim bilgisi:

Form A Tutamak, alıřma ve bekleme konumunda kavramalı kilit mekanizması ile sabitlenir.

Form B Tutamak, kullanıldıktan sonra kendiliđinden bekleme konumuna geri dner.

1) M4 havřa bařlı cıvatalar iin



rnlere genel bakış

Sipariř numarası	Form	zellik	Ana gvde rengi	A1	B	H	H1	H2	L	L1	T	X	X1	Y	Y1	Tařıma kapasitesi N
06962-07911811	A	vidalanabilir	siyah	118	48	91	79	69	109	130	16	110	118	70,5	79	500
06962-05018411	A	vidalanabilir	siyah	184	51	80	50	72	170	200	16	171	184	73	50	500
06962-07911812	A	vidalanabilir	aık gri RAL 7035	118	48	91	79	69	109	130	16	110	118	70,5	79	500
06962-05018412	A	vidalanabilir	aık gri RAL 7035	184	51	80	50	72	170	200	16	171	184	73	50	500
06962-07911821	B	vidalanabilir	siyah	118	48	91	79	69	109	130	16	110	118	70,5	79	500
06962-05018421	B	vidalanabilir	siyah	184	51	80	50	72	170	200	16	171	184	73	50	500
06962-07911822	B	vidalanabilir	aık gri RAL 7035	118	48	91	79	69	109	130	16	110	118	70,5	79	500
06962-05018422	B	vidalanabilir	aık gri RAL 7035	184	51	80	50	72	170	200	16	171	184	73	50	500