

Ürün açıklaması/Ürün resimleri



Açıklama

Malzeme:

Termoplastik, cam küre takiyeli.
Tespitleme malzemesi 1.4301.

Model:

hassas yapılı mat siyah.

Bilgi:

Köprü tutamaklar tek taraflı tespitleme için kullanılabilir. Ayrıca oldukça sağlam ve yüksek yüklere karşı dayanıklıdır.

Tespitleme civataları, somunlar ve rondelalar ve de ilave burulma önleyici olarak sıkıştırma plakası teslimat kapsamına dahildir.

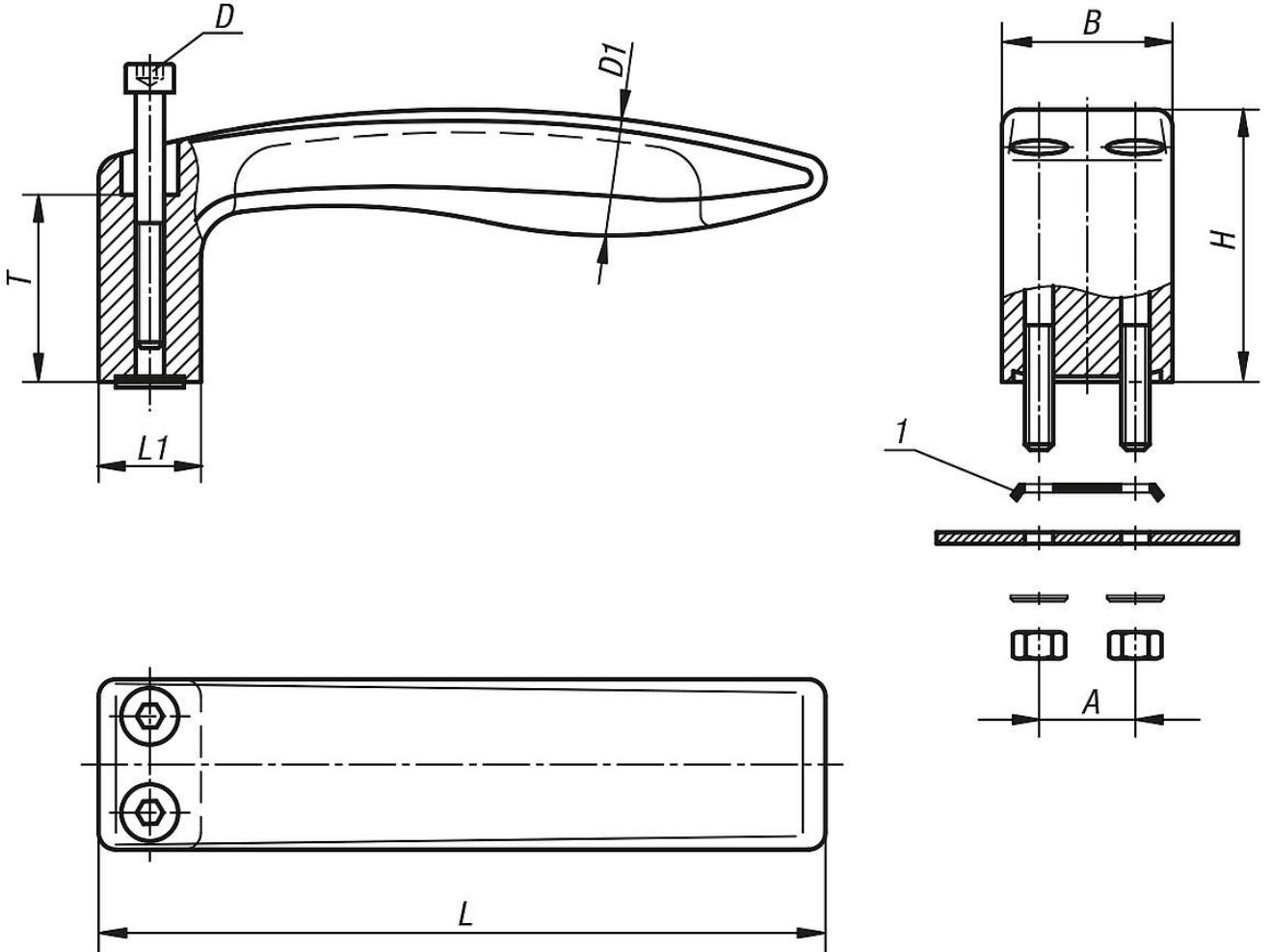
Montaj:

Kullanım tarafından.

Çizim bilgisi:

1) Sıkıştırma plakası

Çizimler



Ürnlere genel bakış

Sipariş numarası	A	B	D	D1	H	L	L1	T	Taşıma kapasitesi N
06959-12805	17	30	M5x45	20	48	128	18	33	800
06959-15606	20	36	M6x55	24	58	156	22	40	1000