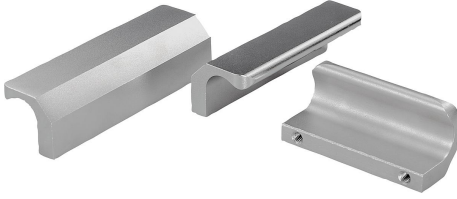


Ürün açıklaması/Ürün resimleri



Açıklama

Malzeme:

Profil paslanmaz çelik 1.4404.

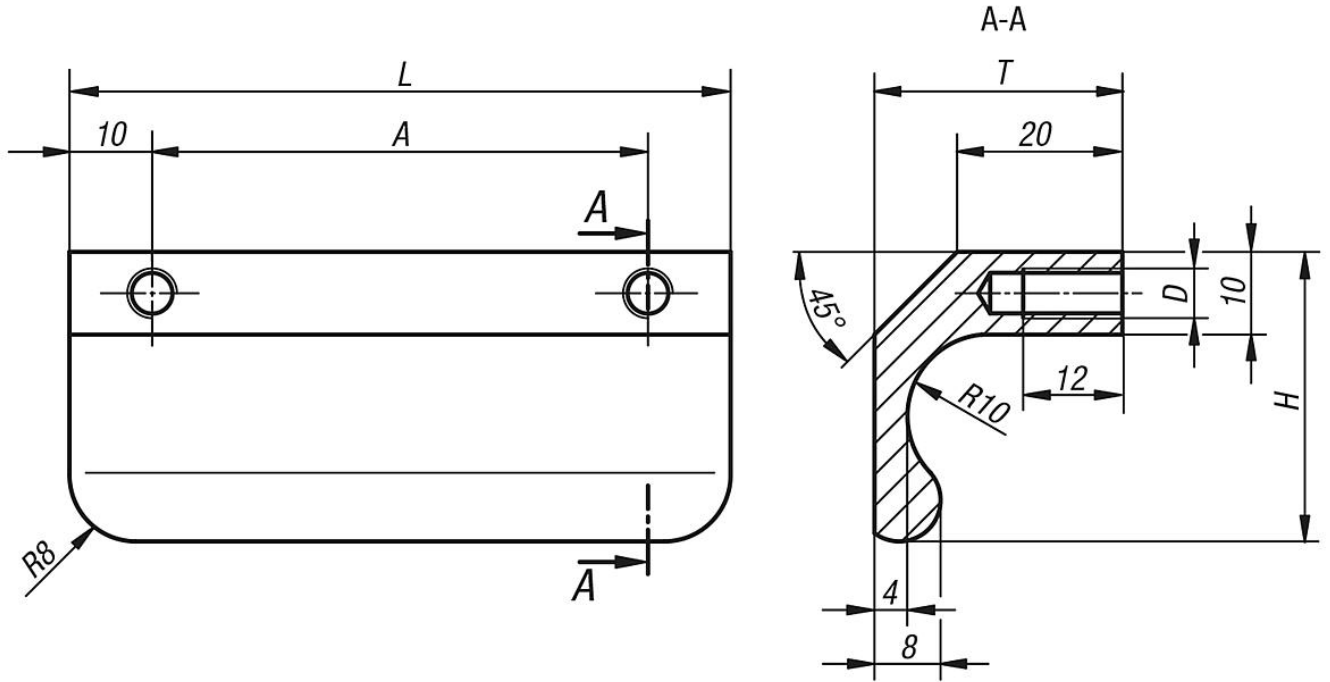
Model:

kumlama veya mat parlak elektrolitik polisaj.

Talep üzerine:

Her türlü farklı uzunluklar.

Çizimler



Ürünlere genel bakış

Sipariş numarası	A	D	H	L	T	Taşıma kapasitesi N
06951-06006	60	M6	35	80	30	1000
06951-08006	80	M6	35	100	30	1000
06951-10006	100	M6	35	120	30	1000
06951-13006	130	M6	35	150	30	1000