

Ürün açıklaması/Ürün resimleri



Açıklama

Malzeme:

Bağlantı borusu ve tespitleme malzemeleri: paslanmaz çelik 1.4301.
Tutamak ayağı: hassas döküm Şs14581..

Model:

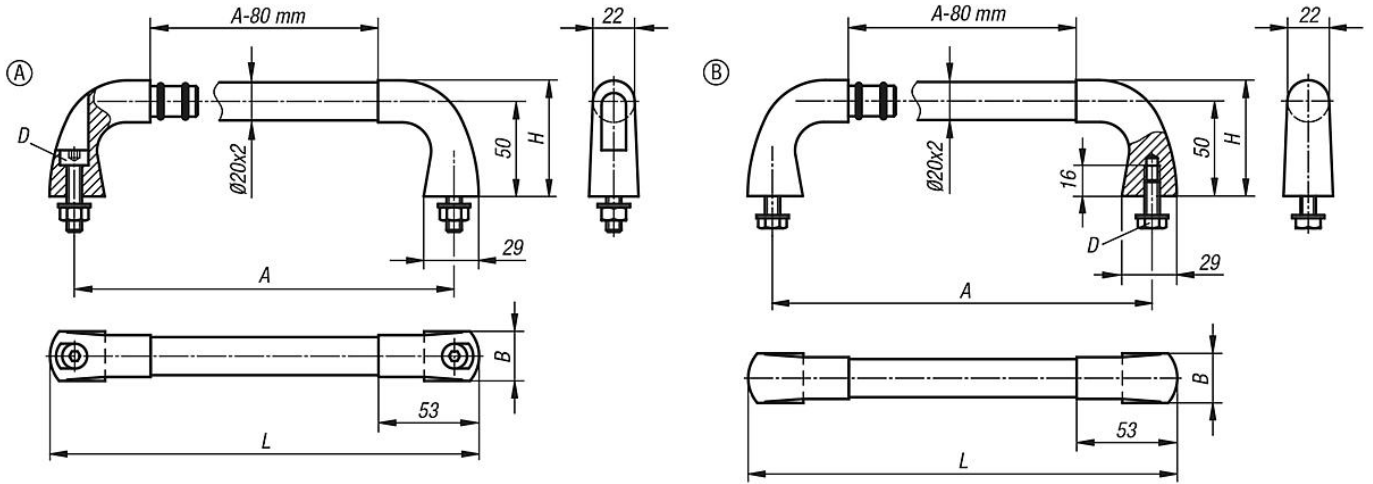
Bağlantı borusu hassas taşlama veya tırtıllı plastik kaplamalı, siyah.
Tutamak ayağı: kumlanmış ve mat parlak elektrolit polisaj.

Bilgi:

Form A boru tutamaklar için içten altı köşeli silindirik başlı civatalar, somunlar ve rondelalar teslimat kapsamına dahildir.

Form B boru tutamaklar için altı köşe başlı civatalar ve rondelalar teslimat kapsamına dahildir.

Çizimler



Ürünler genel bakış

Sipariş numarası	Form	Ana gövde rengi	A	B	D	H	L	Taşıma kapasitesi N
06943-200081	A	taşlanmış	200	26	M8x35	60	226	1000
06943-300081	A	taşlanmış	300	26	M8x35	60	326	1000
06943-400081	A	taşlanmış	400	26	M8x35	60	426	1000
06943-200082	A	siyah plastik tırtıllı	200	26	M8x35	60	226	1000
06943-300082	A	siyah plastik tırtıllı	300	26	M8x35	60	326	1000
06943-400082	A	siyah plastik tırtıllı	400	26	M8x35	60	426	1000
06943-200083	B	taşlanmış	200	26	M8x20	60	226	1000
06943-300083	B	taşlanmış	300	26	M8x20	60	326	1000
06943-400083	B	taşlanmış	400	26	M8x20	60	426	1000
06943-200084	B	siyah plastik tırtıllı	200	26	M8x20	60	226	1000
06943-300084	B	siyah plastik tırtıllı	300	26	M8x20	60	326	1000
06943-400084	B	siyah plastik tırtıllı	400	26	M8x20	60	426	1000

Ürönlere genel bakış
