

Ürün açıklaması/Ürün resimleri



Açıklama

Malzeme:

Tutamak ayağı: cam küre takiyeli termoplastik.

Bağlantı borusu: paslanmaz çelik 1.4301.

Elemanlar: paslanmaz çelik 1.4305.

Model:

Tutamak ayağı: hassas yapılı, siyah

Bağlantı boruları: hassas taşlanmış.

Elemanlar: hassas tornalanmış.

Bilgi:

Boru sıkıştırma ayakları sayesinde plastik muylara düzgün oturur.

O-halkalar sayesinde püskürtülen suya karşı sızdırmaz.

Çeşitli tespitleme elemanları, ön taraftan, arka taraftan ve kendi aralarında cıvata ile montaj işlemini mümkün kılar.

Cıvata başı elemanlı tutamaklar paslanmaz çelik tespitleme malzemesi ile teslim edilir.

Dişli elemanlı tutamaklar cıvatasız teslim edilir.

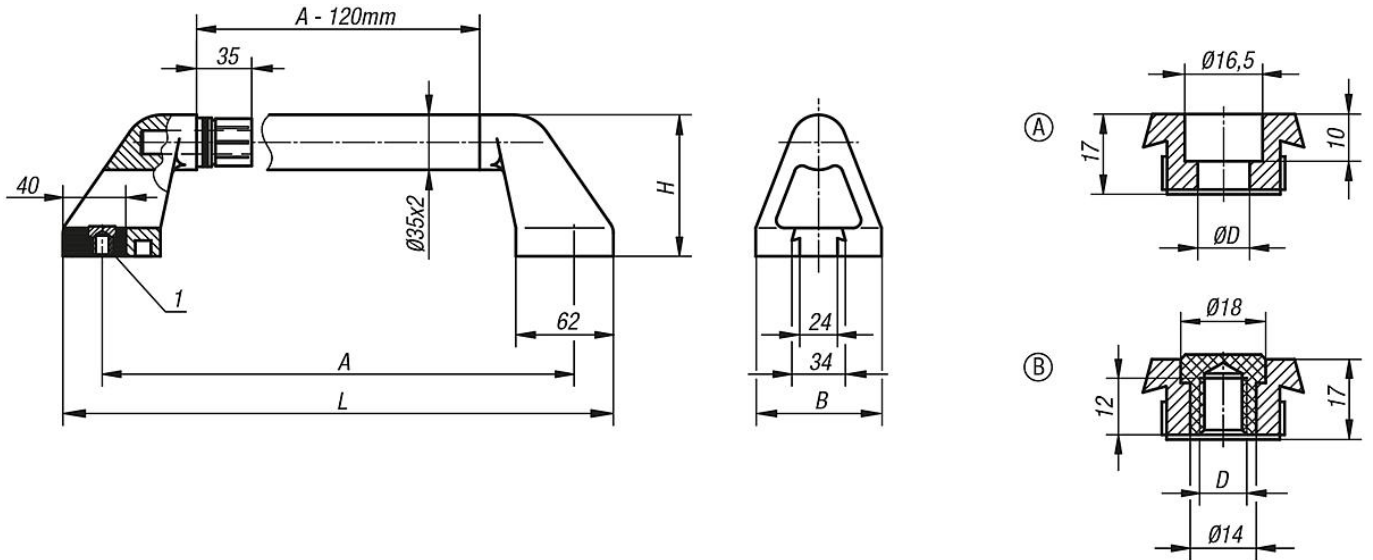
Çizim bilgisi:

Form A: Cıvata başı elemanı

Form B: Dişli eleman

1) Cıvata başı elemanı (A) veya dişli eleman (B).

Çizimler



Ürünler genel bakış

Sipariş numarası	Form	A	B	D	H	L	Taşıma kapasitesi N
06942-300101	A	300	80	11	90	350	1000
06942-350101	A	350	80	11	90	400	1000
06942-400101	A	400	80	11	90	450	1000
06942-500101	A	500	80	11	90	550	1000
06942-600101	A	600	80	11	90	650	1000
06942-300102	B	300	80	M10	90	350	1000

Ürönlere genel bakış

Sipariş numarası	Form	A	B	D	H	L	Taşıma kapasitesi N
06942-350102	B	350	80	M10	90	400	1000
06942-400102	B	400	80	M10	90	450	1000
06942-500102	B	500	80	M10	90	550	1000
06942-600102	B	600	80	M10	90	650	1000