

Ürün açıklaması/Ürün resimleri



Açıklama

Malzeme:

Tutamak ayağı: cam küre takviyeli termoplastik, siyah.

Bağlantı borusu: alüminyum EN AW-6060 veya paslanmaz çelik 1.4301.

Bilgi:

Tutamak ayakları, boru yuvası alanında 4 sıkıştırma ayakları ile donatılmıştır. Bağlantı borusunun bastırılması sırasında bunlar sıyrılır ve borunun sağlam oturmasını sağlar. Siyah galvaniz kaplama tespitleme civataları ve de uygun rondelalar ve somunlar teslimat kapsamına dahildir.

Form A Bağlantı borusu: taşlanmış ve doğal renkli eloksal kaplama.

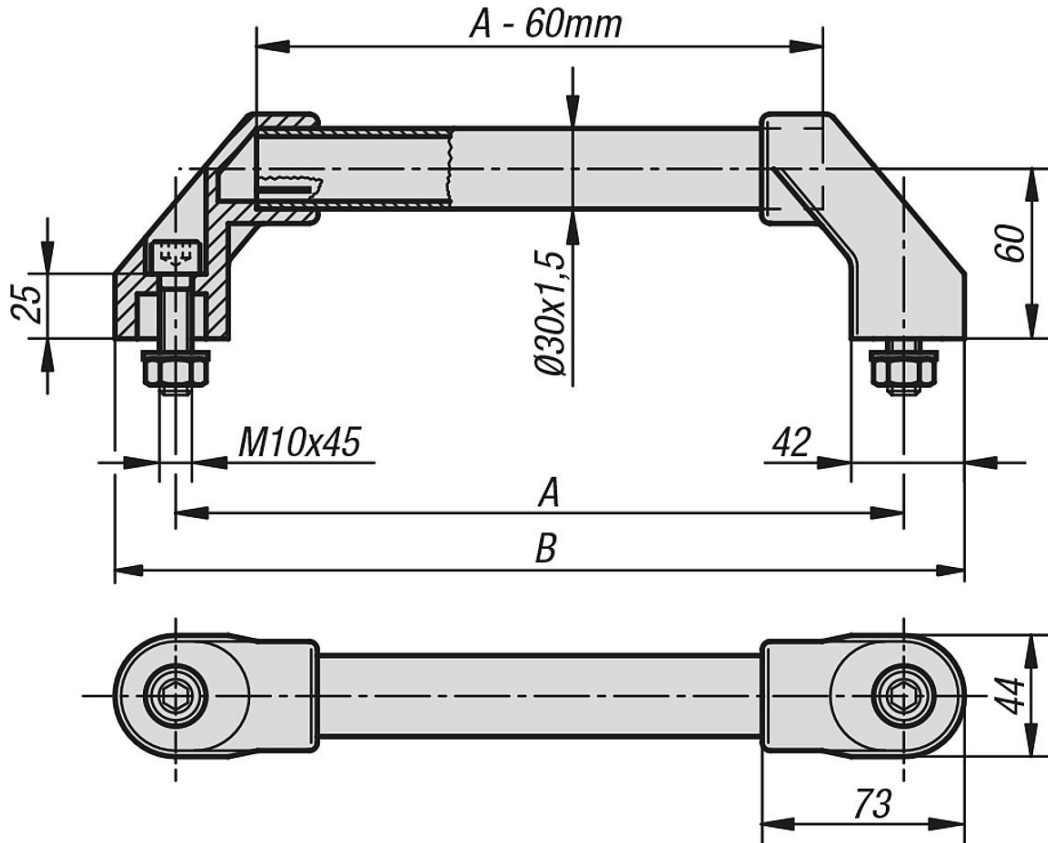
Form B Bağlantı borusu: Tırtıllı plastik kaplamalı.

Form C Bağlantı borusu: paslanmaz çelik, hassas taşlanmış.

Montaj:

Kullanım tarafından.

Çizimler



Ürünlere genel bakış

Sipariş numarası Form A	Sipariş numarası Form B	Sipariş numarası Form C	A	B	D	Taşıma kapasitesi N
06938-2501	06938-2502	06938-2503	250	44	M10x45	1000
06938-3001	06938-3002	06938-3003	300	44	M10x45	1000

Ürnlere genel bakış

Sipariş numarası Form A	Sipariş numarası Form B	Sipariş numarası Form C	A	B	D	Taşıma kapasitesi N
06938-3501	06938-3502	06938-3503	350	44	M10x45	1000
06938-4001	06938-4002	06938-4003	400	44	M10x45	1000
06938-5001	06938-5002	06938-5003	500	44	M10x45	1000
06938-6001	06938-6002	06938-6003	600	44	M10x45	1000