

Ürün açıklaması/Ürün resimleri



Açıklama

Malzeme:

Tutamak ayağı: cam küre takviyeli termoplastik, siyah.
Bağlantı borusu: alüminyum EN AW-6060.

Model:

Form A: Bağlantı borusu: Taşlanmış ve doğal renkli eloksal kaplamalı
Form B: Bağlantı borusu: Tırtıllı plastik kaplamalı

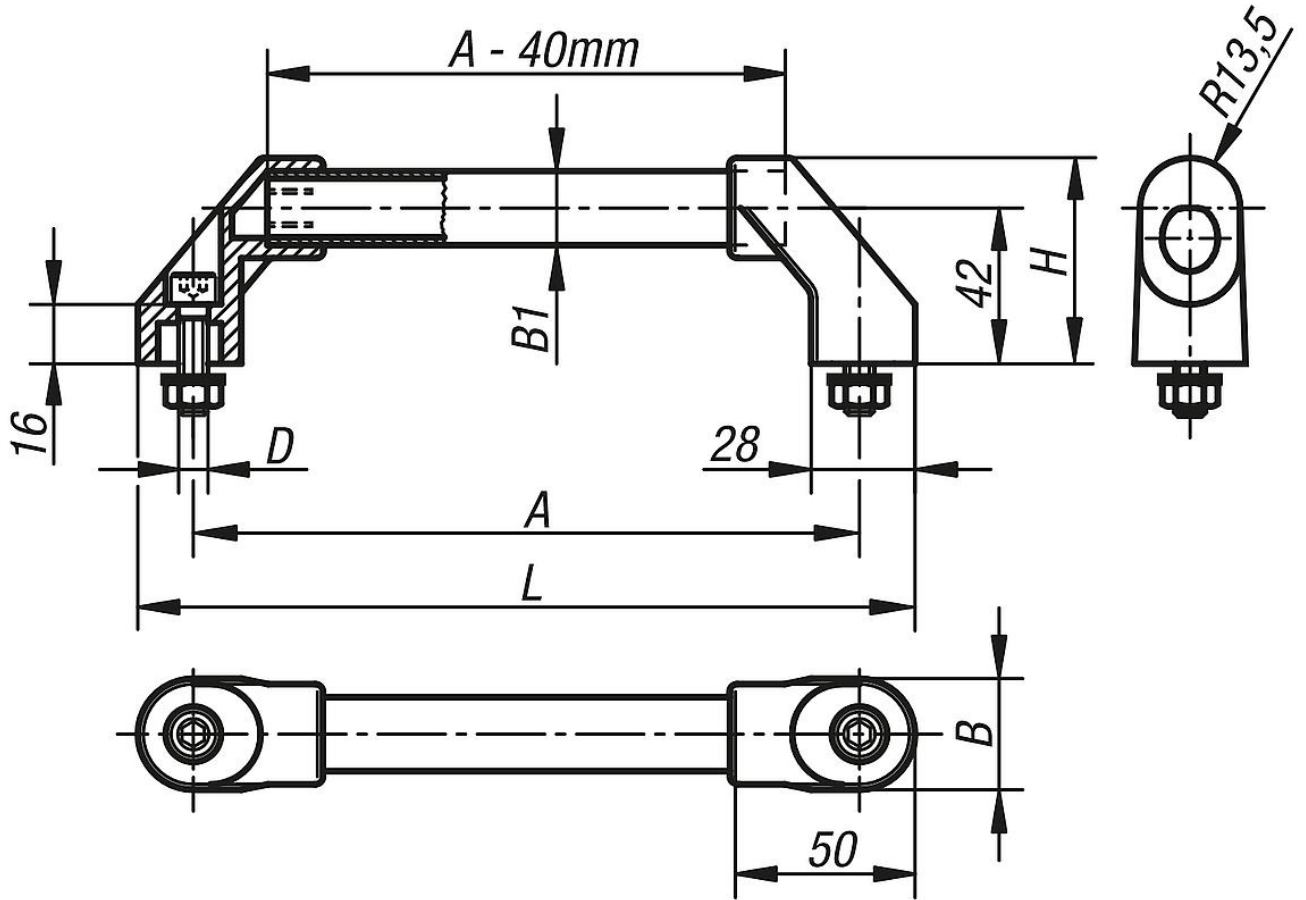
Bilgi:

Tutamak ayakları, boru yuvası alanında 4 sıkıştırma ayakları ile donatılmıştır. Bağlantı borusunun bastırılması sırasında bunlar sıyrılır ve borunun sağlam oturmasını sağlar. Siyah galvaniz kaplama tespitleme civataları ve de uygun rondelalar ve somunlar teslimat kapsamına dahildir.

Montaj:

Kullanım tarafından.

Çizimler



Ürünlere genel bakış

Sipariş numarası	Ana gövde rengi	A	B	D	Taşıma kapasitesi N
06937-1801	doğal	180	30	M8X30	1000
06937-2001	doğal	200	30	M8X30	1000
06937-2501	doğal	250	30	M8X30	1000
06937-3001	doğal	300	30	M8X30	1000
06937-3501	doğal	350	30	M8X30	1000
06937-4001	doğal	400	30	M8X30	1000
06937-5001	doğal	500	30	M8X30	1000
06937-6001	doğal	600	30	M8X30	1000
06937-1802	-	180	30	M8X30	1000
06937-2002	-	200	30	M8X30	1000
06937-2502	-	250	30	M8X30	1000
06937-3002	-	300	30	M8X30	1000
06937-3502	-	350	30	M8X30	1000
06937-4002	-	400	30	M8X30	1000
06937-5002	-	500	30	M8X30	1000
06937-6002	-	600	30	M8X30	1000