

Ürün açıklaması/Ürün resimleri



Açıklama

Malzeme:

Tutamak ayağı: cam küre takviyeli termoplastik.
Bağlantı borusu: alüminyum.

Model:

Termoplastik, siyah.
Alüminyum eloksal kaplama.

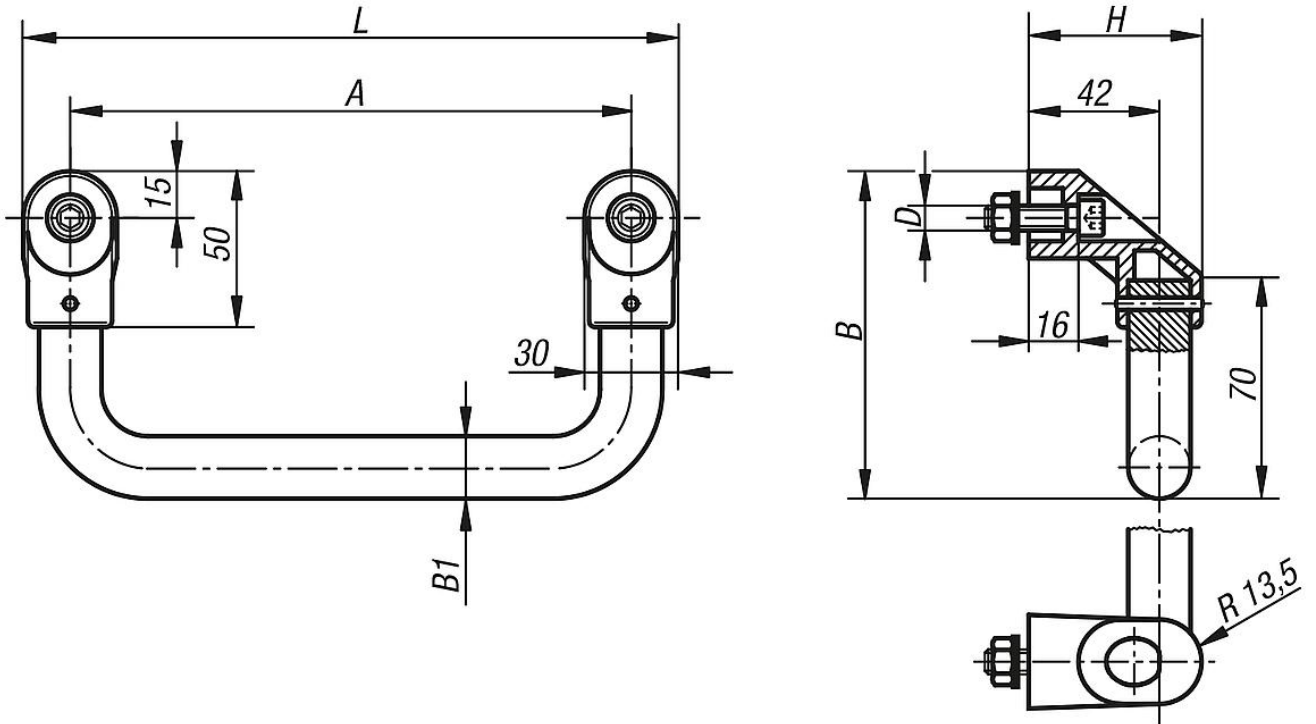
Bilgi:

Tutamak ayakları pimlerle alüminyum bağlantı borusuna takılıdır. Siyah galvaniz kaplama içten altı köşeli silindirik başlı cıvatalar, somunlar ve rondelalar teslimat kapsamına dahildir.

Montaj:

Kullanım tarafından.

Çizimler



Ürünlere genel bakış

Sipariş numarası	Ana gövde rengi	A	B	B1	D	H	L	Taşıma kapasitesi N
06936-2001	doğal	200	115	20	M8X30	55,5	230	800
06936-2501	doğal	250	115	20	M8X30	55,5	280	800
06936-3001	doğal	300	115	20	M8X30	55,5	330	800
06936-3501	doğal	350	115	20	M8X30	55,5	380	800
06936-4001	doğal	400	115	20	M8X30	55,5	430	800
06936-2002	siyah	200	115	20	M8X30	55,5	230	800
06936-2502	siyah	250	115	20	M8X30	55,5	280	800
06936-3002	siyah	300	115	20	M8X30	55,5	330	800

Ürönlere genel bakış

Sipariş numarası	Ana gövde rengi	A	B	B1	D	H	L	Taşıma kapasitesi N
06936-3502	siyah	350	115	20	M8X30	55,5	380	800
06936-4002	siyah	400	115	20	M8X30	55,5	430	800