

Ürün açıklaması/Ürün resimleri



Açıklama

Malzeme:

Tutamak kolu: alüminyum.

Tutamak ayağı: cam küre takviyeli poliamid.

Model:

Tutamak ayağı: mat ve doğal renkli veya siyah eloksallı kaplama.

Tutamak kolu: hassas yapılı yarı mat, siyah.

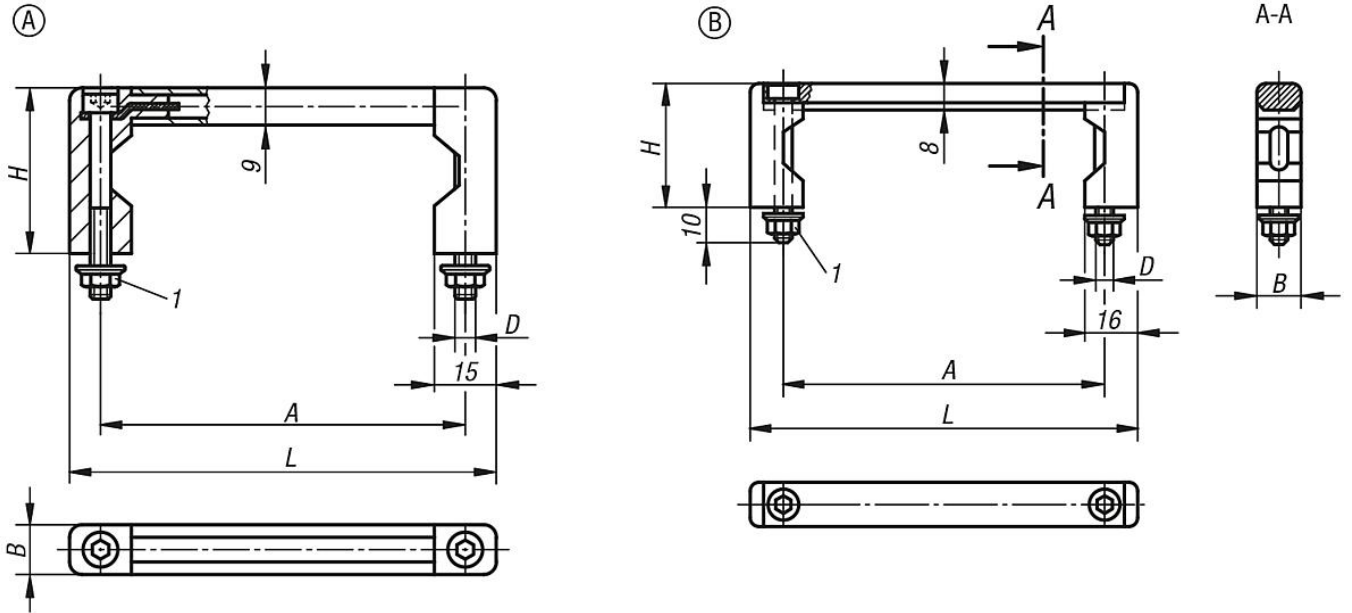
Montaj:

Kullanım tarafından.

Çizim bilgisi:

1) Kilit dişli somun

Çizimler



Ürünlere genel bakış

Sipariş numarası	Form	Ana gövde rengi	A	B	D	H	L	Taşıma kapasitesi N
06932-05501	A	siyah	55	12	M5	40	70	1000
06932-08801	A	siyah	88	12	M5	40	103	1000
06932-10001	A	siyah	100	12	M5	40	115	1000
06932-12001	A	siyah	120	12	M5	40	135	1000
06932-18001	A	siyah	180	12	M5	40	195	1000
06932-23501	A	siyah	235	12	M5	40	250	1000
06932-05503	A	doğal	55	12	M5	40	70	1000
06932-08803	A	doğal	88	12	M5	40	103	1000
06932-10003	A	doğal	100	12	M5	40	115	1000
06932-12003	A	doğal	120	12	M5	40	135	1000
06932-18003	A	doğal	180	12	M5	40	195	1000
06932-23503	A	doğal	235	12	M5	40	250	1000
06932-055101	B	siyah	55	12	M5	40	75	1000
06932-088101	B	siyah	88	12	M5	40	108	1000
06932-100101	B	siyah	100	12	M5	40	120	1000

Ürünlere genel bakış

Sipariş numarası	Form	Ana gövde rengi	A	B	D	H	L	Taşıma kapasitesi N
06932-120101	B	siyah	120	12	M5	40	140	1000
06932-180101	B	siyah	180	12	M5	40	200	1000
06932-235101	B	siyah	235	12	M5	40	255	1000
06932-055103	B	doğal	55	12	M5	40	75	1000
06932-088103	B	doğal	88	12	M5	40	108	1000
06932-100103	B	doğal	100	12	M5	40	120	1000
06932-120103	B	doğal	120	12	M5	40	140	1000
06932-180103	B	doğal	180	12	M5	40	200	1000
06932-235103	B	doğal	235	12	M5	40	255	1000