

## Ürün açıklaması/Ürün resimleri

19"



## Açıklama

## Malzeme:

Alüminyum tutamak kolu.  
Tutamak ayağı ve kapak PA 6.  
Çelik cıvata ve kompozit somun.

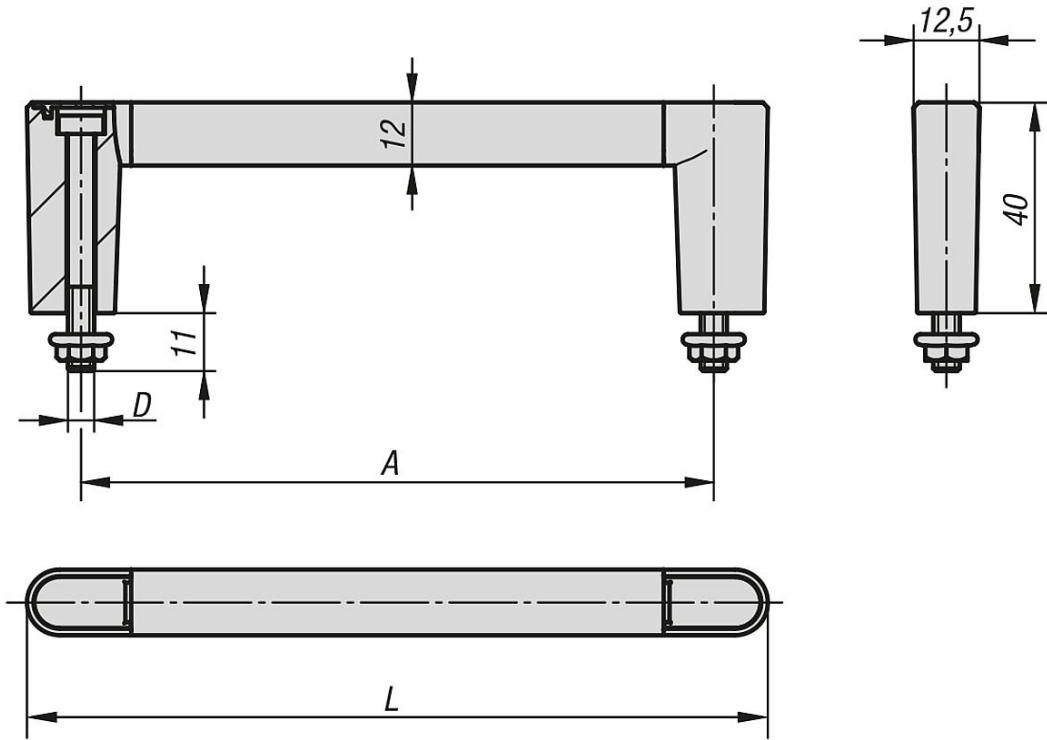
## Model:

Tutamak kolu doğal renkli eloksal kaplama veya siyah eloksal kaplama.  
Galvaniz cıvata ve kompozit somun.

## Bilgi:

- 19"
- Kapalı tasarım
- Kolay montaj
- Kapak bir lastik çekiçle monte edilir

## Çizimler



## Ürünlere genel bakış

Sipariş numarası	Ana gövde rengi	A	D	L	Taşıma kapasitesi N
06932-055201	siyah	55	M5	75,5	1000
06932-088201	siyah	88	M5	108,5	1000
06932-100201	siyah	100	M5	120,5	1000
06932-120201	siyah	120	M5	140,5	1000
06932-180201	siyah	180	M5	200,5	1000
06932-235201	siyah	235	M5	255,5	1000
06932-055203	doğal	55	M5	75,5	1000
06932-088203	doğal	88	M5	108,5	1000
06932-100203	doğal	100	M5	120,5	1000

## Ürünlere genel bakış

Sipariş numarası	Ana gövde rengi	A	D	L	Taşıma kapasitesi N
06932-120203	doğal	120	M5	140,5	1000
06932-180203	doğal	180	M5	200,5	1000
06932-235203	doğal	235	M5	255,5	1000