

## Ürün açıklaması/Ürün resimleri



## Açıklama

## Malzeme:

Köprü tutamak: paslanmaz çelik 1.4404.

Tespitleme malzemesi: paslanmaz çelik 1.4404.

## Model:

taşlanmış ve mat parlak parlatılmış.

## Bilgi:

Paslanmaz çelik köprü tutamaklar, özellikle azami yüklenabilirlik ve yüksek kimyasal veya korozif dayanıklılık gerektiren teknik alanlar için uygundur.

## Çizim bilgisi:

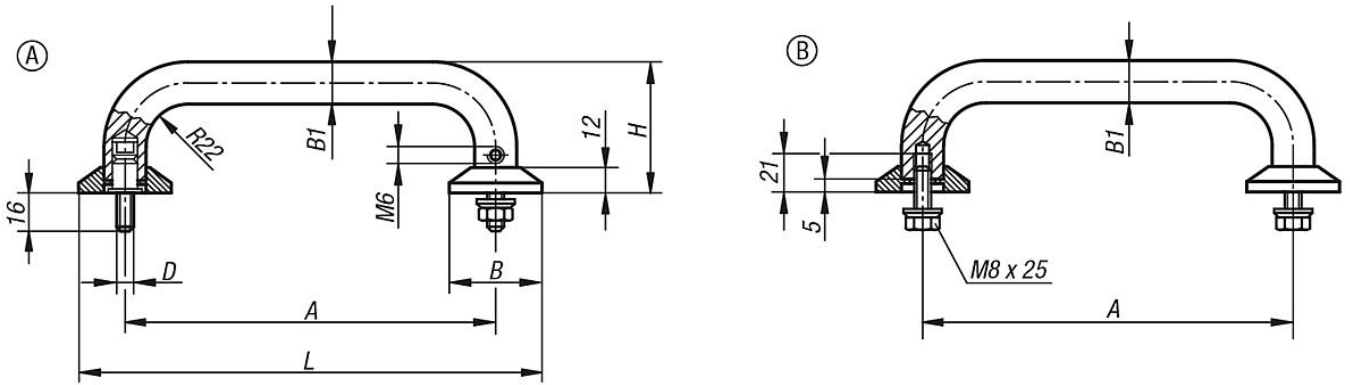
Form A

Ön taraftan vidalama için.

Form B

Arka taraftan vidalama için.

## Çizimler



## Ürünlere genel bakış