

## Ürün açıklaması/Ürün resimleri



## Açıklama

## Malzeme:

Tutamak kolu: Alüminyum EN AW-6060.

Tutamak ayağı: Cam küre takviyeli poliamid.

Dişli burç: piriç.

Sıkıştırma kovani: paslanmaz çelik.

## Model:

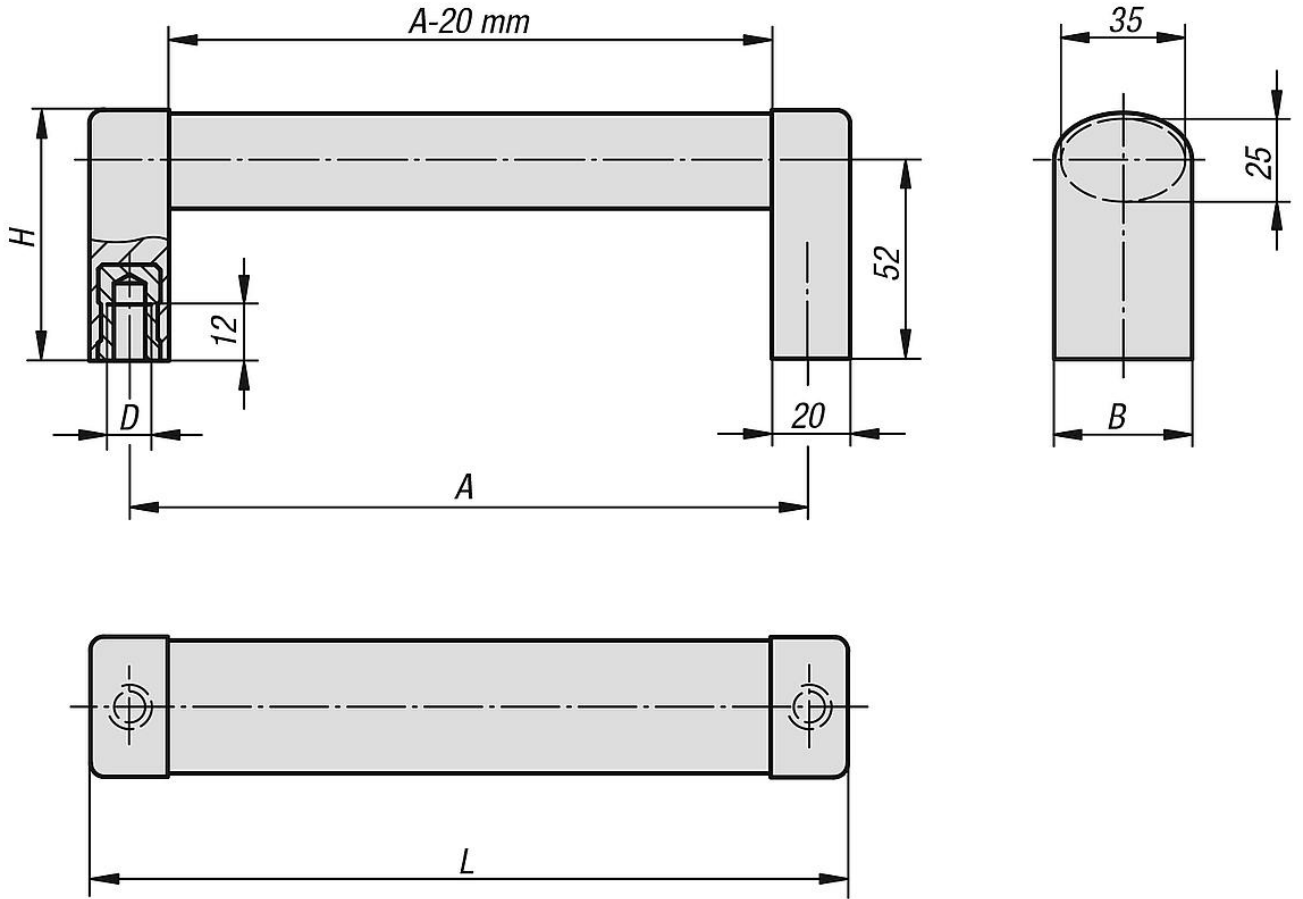
Tutamak kolu doğal renkli ve siyah eloksallı kaplama.

Tutamak ayağı alüminyum renkli veya siyah.

## Bilgi:

Birleştirilebilir oval profil tutamaklar: Plastik ayaklı ve alüminyum oval kollu model.

## Çizimler



## Ürüne genel bakış

Sipariş numarası	Ana gövde rengi	Bileşen rengi	A	B	D	H	L	Taşıma kapasitesi N
06927-1200081	doğal	alüminyum rengi	200	36	M8	65	220	1000
06927-1250081	doğal	alüminyum rengi	250	36	M8	65	270	1000
06927-1300081	doğal	alüminyum rengi	300	36	M8	65	320	1000
06927-1400081	doğal	alüminyum rengi	400	36	M8	65	420	1000
06927-1500081	doğal	alüminyum rengi	500	36	M8	65	520	1000

## Ürünlere genel bakış

Sipariş numarası	Ana gövde rengi	Bileşen rengi	A	B	D	H	L	Taşıma kapasitesi N
06927-1200082	doğal	siyah	200	36	M8	65	220	1000
06927-1250082	doğal	siyah	250	36	M8	65	270	1000
06927-1300082	doğal	siyah	300	36	M8	65	320	1000
06927-1400082	doğal	siyah	400	36	M8	65	420	1000
06927-1500082	doğal	siyah	500	36	M8	65	520	1000
06927-1200083	siyah	siyah	200	36	M8	65	220	1000
06927-1250083	siyah	siyah	250	36	M8	65	270	1000
06927-1300083	siyah	siyah	300	36	M8	65	320	1000
06927-1400083	siyah	siyah	400	36	M8	65	420	1000
06927-1500083	siyah	siyah	500	36	M8	65	520	1000