

Ürün açıklaması/Ürün resimleri



Açıklama

Malzeme:

Alüminyum.

Model:

Tutamak ayağı siyah toz boya kaplama. Tutamak kolu doğal renkli eloksallı kaplama.

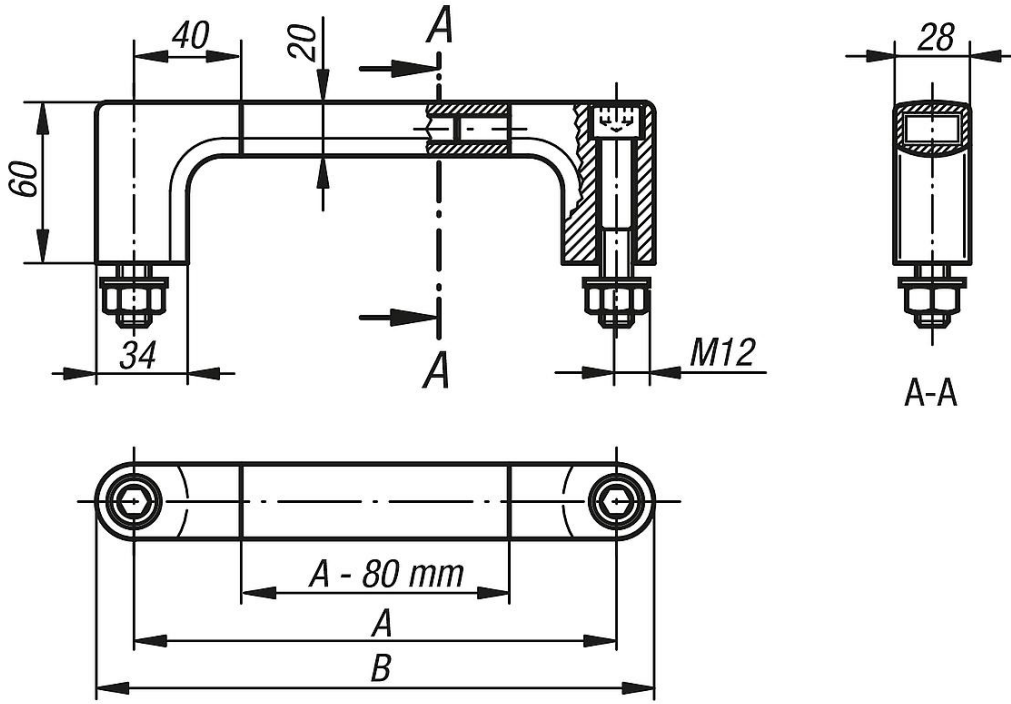
Bilgi:

Siyah galvaniz kaplama M12x70 içten altı köşeli tespitleme civataları ve de uygun rondelalar ve somunlar teslimat kapsamına dahildir.

Montaj:

Kullanım tarafından.

Çizimler



Ürünlere genel bakış

Sipariş numarası	A	B	Taşıma kapasitesi N
06925-180	180	25	1000
06925-200	200	25	1000
06925-250	250	25	1000
06925-300	300	25	1000
06925-350	350	25	1000
06925-400	400	25	1000
06925-500	500	25	1000
06925-600	600	25	1000

Ürönlere genel bakış
