

Ürün açıklaması/Ürün resimleri



Açıklama

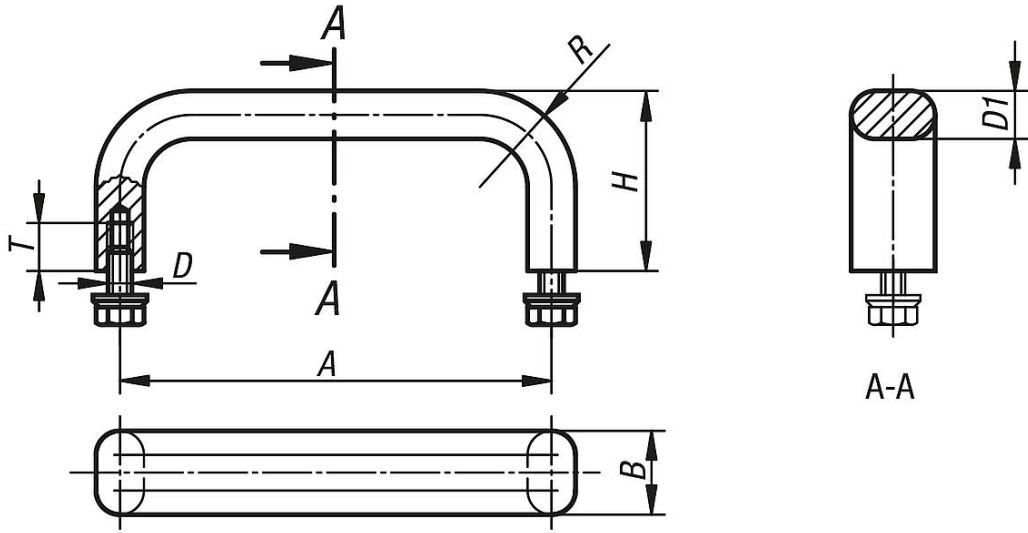
Malzeme:

Köprü tutamak: paslanmaz çelik 1.4404.
Tespitleme malzemesi 1.4301.

Model:

Yüzey yarı parlak titreşimli taşlanmış.

Çizimler



Ürünlere genel bakış

Sipariş numarası	A	B	D	D1	H	R	T	Taşıma kapasitesi N
06924-10005	100	12	M5x10	-	40	22	10	1000
06924-12005	120	12	M5x10	-	40	22	10	1000
06924-15005	150	12	M5x10	-	40	22	10	1000
06924-18005	180	12	M5x10	-	40	22	10	1000
06924-25005	250	12	M5x10	-	40	22	10	1000
06924-10006	100	19,5	M6x12	-	45	24	12	1000
06924-12006	120	19,5	M6x12	-	45	24	12	1000
06924-15006	150	19,5	M6x12	-	45	24	12	1000
06924-18006	180	19,5	M6x12	-	45	24	12	1000
06924-25006	250	19,5	M6x12	-	45	24	12	1000