

Ürün açıklaması/Ürün resimleri

**Açıklama****Malzeme:**

Köprü tutamak: oval alüminyum EN AW-6060.

Montaj pimi: kolay işlenir çelik 1.0718.

Geçme disk: kolay işlenir çelik 1.0718.

Model:

Köprü tutamak: siyah toz boya kaplama.

Montaj pimi: perdahlı.

Geçme disk: perdahlı.

Bilgi:

Bu köprü tutamaklar, karşılık parçasındaki geçmeli sisteme tespitlenir.

Tutamak, yüklenme olmadığında sökülür.

Kullanım:

Köprü tutamak, tutamak geçme diske dayanana kadar açıklıktan içeri sokulur.

Tutamak, aynı anda yukarı doğru çekilerek kilitletir.

Tutamağa, sadece dikey olarak yukarı doğru yüklenilebilir.

Çözme işlemi, takma işlemi sırasının tersi sırası uygulanarak yapılır.

Montaj:

Geçme diskin tespitlenmesi için karşılık parçasında hazırlık işlemleri yapılmalıdır.

Bkz. montaj bilgisi çizimi.

Çizim bilgisi:

1) Kilit açık pozisyonu

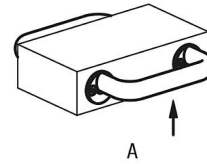
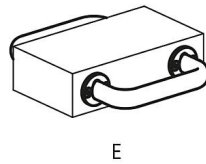
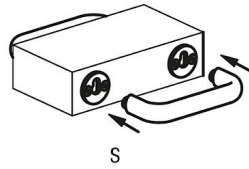
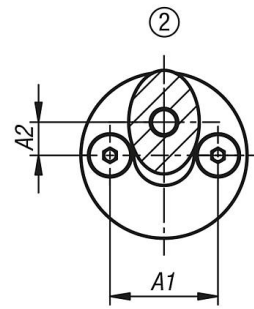
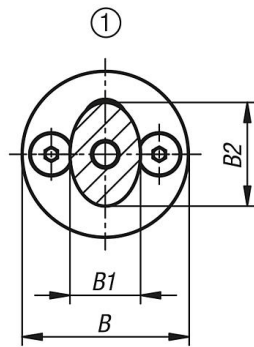
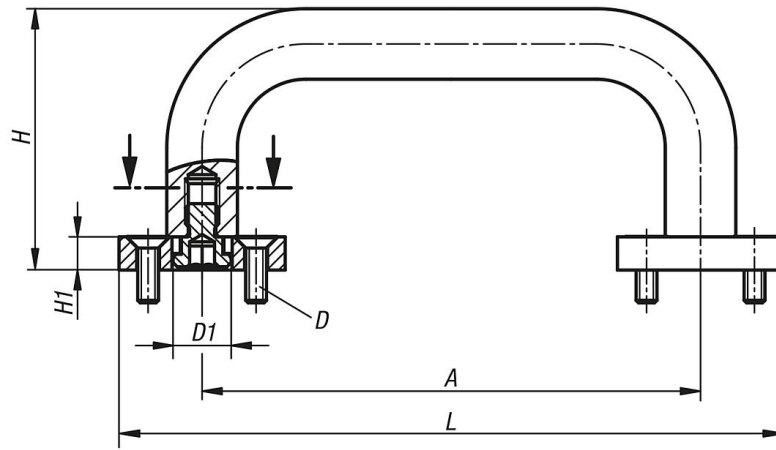
2) Kilitli pozisyonu

S = Takmak

E = Yerine oturtmak

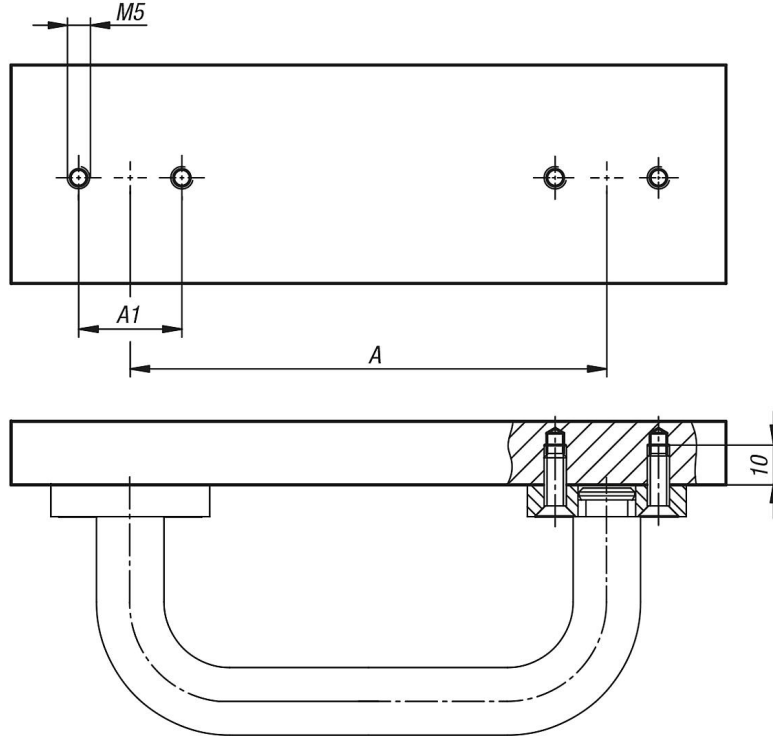
A = Kaldırmak

Çizimler



Çizimler

Montagehinweis:



Ürünlere genel bakış

Sipariş numarası	A	A1	A2	B	B1	B2	D	D1	H	H1	L	Taşıma kapasitesi N
06920-10012001	100	24	7	35	13	21	M5x16	12	58	8	135	1000
06920-11212001	112	24	7	35	13	21	M5x16	12	58	8	147	1000
06920-11214001	112	26	8	40	15	25	M5x16	14	63	8	152	1000
06920-12012001	120	24	7	35	13	21	M5x16	12	58	8	155	1000
06920-12014001	120	26	8	40	17	25	M5x16	14	63	8	160	1000
06920-12812001	128	24	7	35	13	21	M5x16	12	58	8	163	1000
06920-12814001	128	26	8	40	17	25	M5x16	14	63	8	168	1000
06920-16012001	160	24	7	35	13	21	M5x16	12	58	8	195	1000
06920-16014001	160	26	8	40	17	25	M5x16	14	63	8	200	1000
06920-18014001	180	26	8	40	17	25	M5x16	14	63	8	220	1000
06920-19214001	192	26	8	40	17	25	M5x16	14	63	8	232	1000
06920-35014001	350	26	8	40	17	25	M5x16	14	63	8	390	1000