

Ürün açıklaması/Ürün resimleri



Açıklama

Malzeme:

Termoplastik, cam küre takviyeli.

Model:

İnce taneli mat siyah.

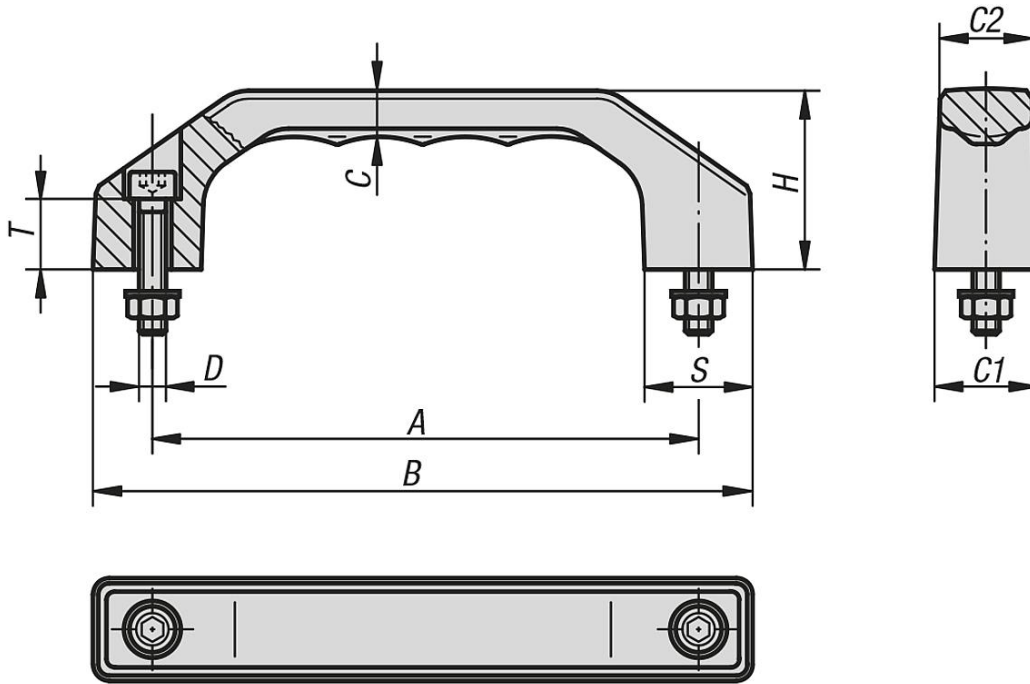
Bilgi:

Tutamaklar burulmaya karşı aşırı dirençlidir ve kullanımı oldukça rahattır. Tespitleme cıvataları, somunlar ve rondelalar teslimat kapsamına dahildir. Islak alanlar için paslanmaz çelik tespitleme cıvataları, somunlar ve rondelalar teslim edilir.

Montaj:

Kullanım tarafından.

Çizimler



Ürünlere genel bakış

Sipariş numarası -	Sipariş numarası Islak alan	A	B	C	C1	C2	D	H	S	T	Taşıma kapasitesi N
06916-100051	06916-100052	100	122	8,5	19	17	M5x22	35	20	13	1000
06916-120061	06916-120062	120	146	10,5	23	20,5	M6x25	39	24	15	1000
06916-140081	06916-140082	140	170	12	27	24	M8x30	45	28	16	1000
06916-160081	06916-160082	160	194	13,5	31	27,5	M8x35	52	32	20	1000
06916-180081	06916-180082	180	218	15,5	35	31	M10x40	58	36	20	1000

