

Ürün açıklaması/Ürün resimleri



Açıklama

Malzeme:

Termoplastik PPA (yüksek sıcaklığa dayanıklı), cam elyaf takviyeli.
Burç: Paslanmaz çelik.

Model:

Siyah.

Bilgi:

Bu köprü tutamak, büyük hacmi ve güzel dokunuşu ile öne çıkar.
Kapalı, düz yapı şekli sayesinde iyi temizlenebilir (örn. gıda maddesi üretimi, tıbbi teknoloji için uygun).

Sıcaklık aralığı:

IEC 216 uyarınca sürekli kullanım sıcaklığı maks. 160 °C.

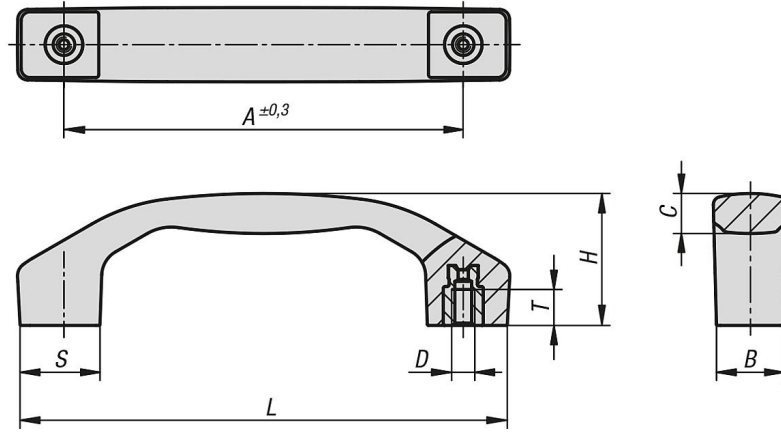
Kısa süreli kullanım sıcaklığı maks. 250 °C.

Buharlı sterilizasyon için uygun (tıbbi teknoloji).

Montaj:

Arka taraftan.

Çizimler



Ürünlere genel bakış

Sipariş numarası	Form	A	B	C	D	H	L	S	T	Taşıma kapasitesi N
06916-01-2100054	B	100	17	10,3	M5	34	122,5	20	9	1000
06916-01-2120064	B	120	21	12,4	M6	41	146	24	12	1000
06916-01-2140084	B	140	24	15,4	M8	46,5	170	28	12	1000