

## Ürün açıklaması/Ürün resimleri



## Açıklama

## Malzeme:

Termoplastik PA (poliamid), cam küre takviyeli.

Burçlar, tespitleme civataları, pullar ve somunlar: Çelik veya paslanmaz çelik.

## Model:

siyah gri.

## Bilgi:

Bu köprü tutamak, büyük hacmi ve güzel dokunuşu ile öne çıkar.

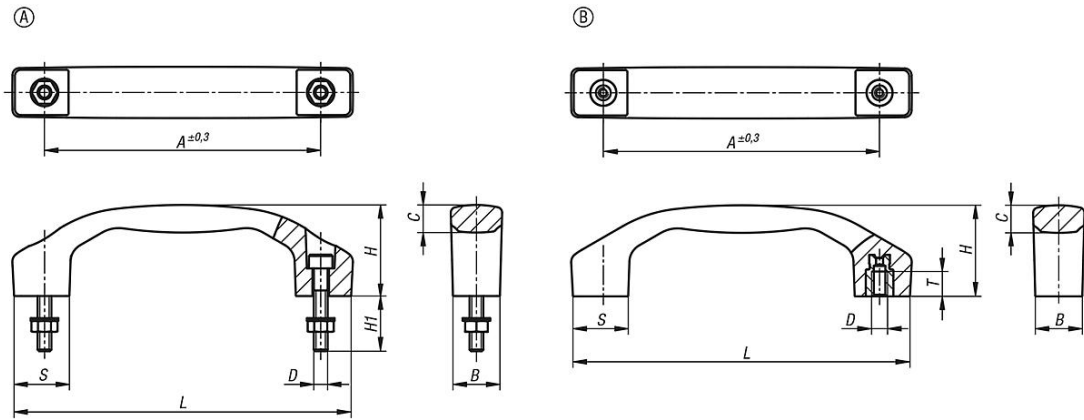
Form A, tespitleme civataları ve uyumlu pul ve somunları kapsar.

## Montaj:

Form A: kullanım tarafından.

Form B: arka taraftan.

## Çizimler



## Ürünler genel bakış

Sipariş numarası	Form	Bileşen malzemesi	A	B	C	D	H	H1	L	S	T	Taşıma kapasitesi N
06916-01-1100051	A	Çelik	100	17	9,5	M5	33	20	122	20	-	1000
06916-01-1120061	A	Çelik	120	21	11,4	M6	39	25	146	24	-	1000
06916-01-1140081	A	Çelik	140	24	14,2	M8	45	30	170	28	-	1000
06916-01-1100052	A	Paslanmaz çelik	100	17	9,5	M5	33	20	122	20	-	1000
06916-01-1120062	A	Paslanmaz çelik	120	21	11,4	M6	39	25	146	24	-	1000
06916-01-1140082	A	Paslanmaz çelik	140	24	14,2	M8	45	30	170	28	-	1000
06916-01-2100051	B	Çelik	100	17	9,5	M5	33	-	122	20	9	1000
06916-01-2120061	B	Çelik	120	21	11,4	M6	39	-	146	24	12	1000
06916-01-2140081	B	Çelik	140	24	14,2	M8	45	-	170	28	12	1000
06916-01-2100052	B	Paslanmaz çelik	100	17	9,5	M5	33	-	122	20	9	1000
06916-01-2120062	B	Paslanmaz çelik	120	21	11,4	M6	39	-	146	24	12	1000
06916-01-2140082	B	Paslanmaz çelik	140	24	14,2	M8	45	-	170	28	12	1000

