

Ürün açıklaması/Ürün resimleri



Açıklama

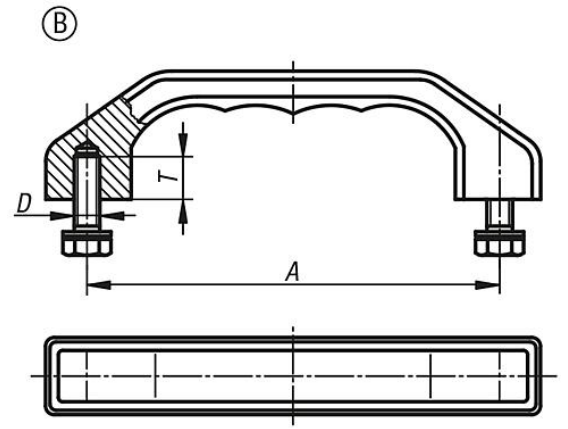
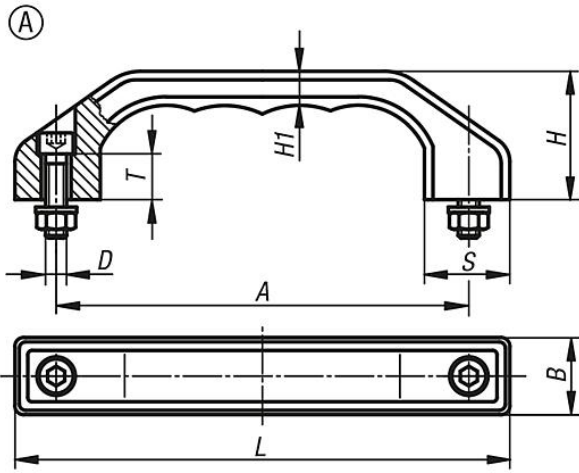
Malzeme:

Paslanmaz çelik hassas döküm 1.4308.
Tespitleme malzemesi 1.4301.

Model:

kumlama veya mat parlak elektrolitik polisaj.

Çizimler



Ürünlere genel bakış

Sipariş numarası	Form	A	B	D	H	H1	L	S	T	Taşıma kapasitesi N
06914-140081	A	140	25	M8x30	45	12	170	28	15	1000
06914-180101	A	180	32	M10x40	58	15	218	36	18	1000
06914-140082	B	140	25	M8x18	45	12	170	28	15	1000
06914-180102	B	180	32	M10x20	58	15	218	36	18	1000