

Ürün açıklaması/Ürün resimleri



Açıklama

Malzeme:

Sert bileşenler: termoplastik, cam küre takviyeli. Yumuşak bileşenler: SEBS.

Model:

Sert bileşenler mat siyah, yumuşak bileşenler bazalt grisi.

Bilgi:

Yüksek derecede dayanıklı poliamid tutamak. Yumuşak tutamak iç yüzeyi sayesinde oldukça iyi taşıma ve kavrama konforu.

Siyah galvaniz kaplama silindirik başlı cıvatalar, somunlar ve rondelalar teslimat kapsamına dahildir. Islak alanlar için paslanmaz çelik (1.4301) tespitleme malzemesi teslim edilir.

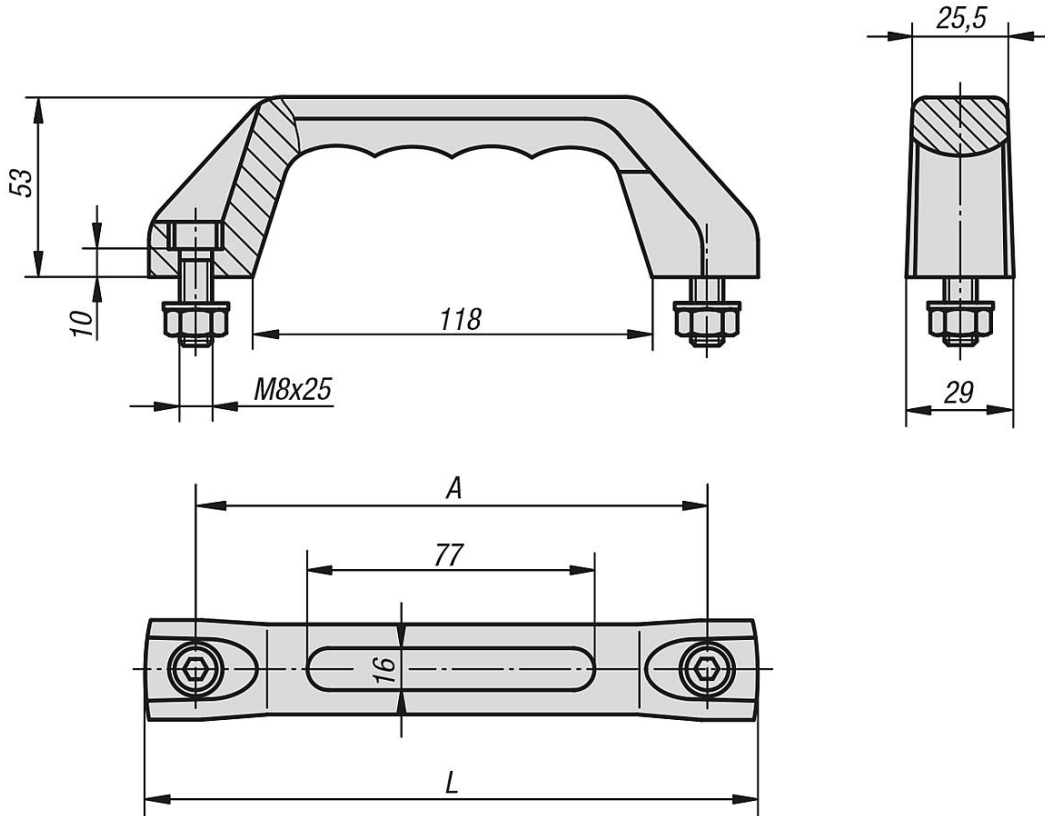
Montaj:

Kullanım tarafından.

Talep üzerine:

Yumuşak bileşenlerde özel adlandırma, gravür veya kabartma. Sert ve yumuşak bileşenler tüm RAL renk tonlarında temin edilebilir.

Çizimler



Ürünlere genel bakış

Sipariş numarası	Özellik	A	L	Taşıma kapasitesi N
06913-515008	Standart	150	178	500
06913-615008	Islak alan	150	178	500