

Ürün açıklaması/Ürün resimleri



Açıklama

Malzeme:

Tutamak: Termoplastik, cam küre takviyeli.

Dişli burç: piriç.

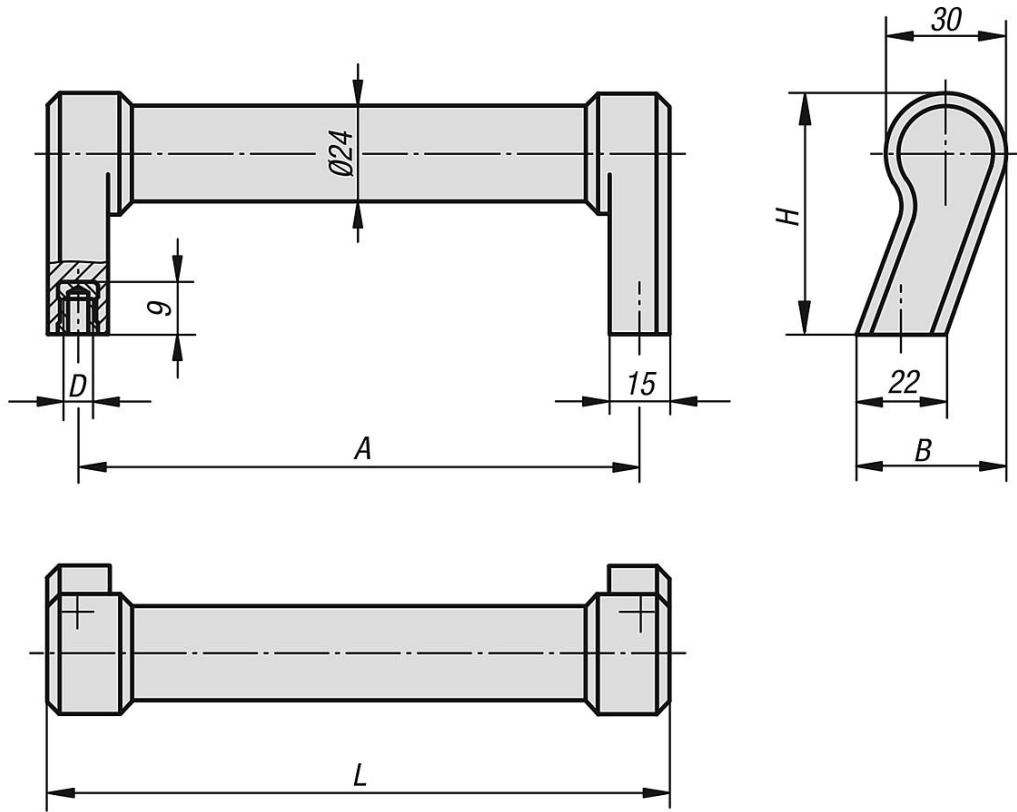
Model:

Mat siyah veya açık gri.

Bilgi:

Eğimli masif poliamid tutamak. Tutamak borusu ve tutamak ayağı yekparedir. Eğimli dayanma yüzeyi sayesinde, örneğin köşeler gibi dar yerlere de monte edilebilir.

Çizimler



Ürnlere genel bakış

Sipariş numarası	Ana gövde rengi	A	B	D	H	L	Taşıma kapasitesi N
06912-140061	siyah gri RAL 7021	140	37	M6	60	155	1000
06912-140062	açık gri RAL 7035	140	37	M6	60	155	1000

Ürünlere genel bakış
