

Ürün açıklaması/Ürün resimleri



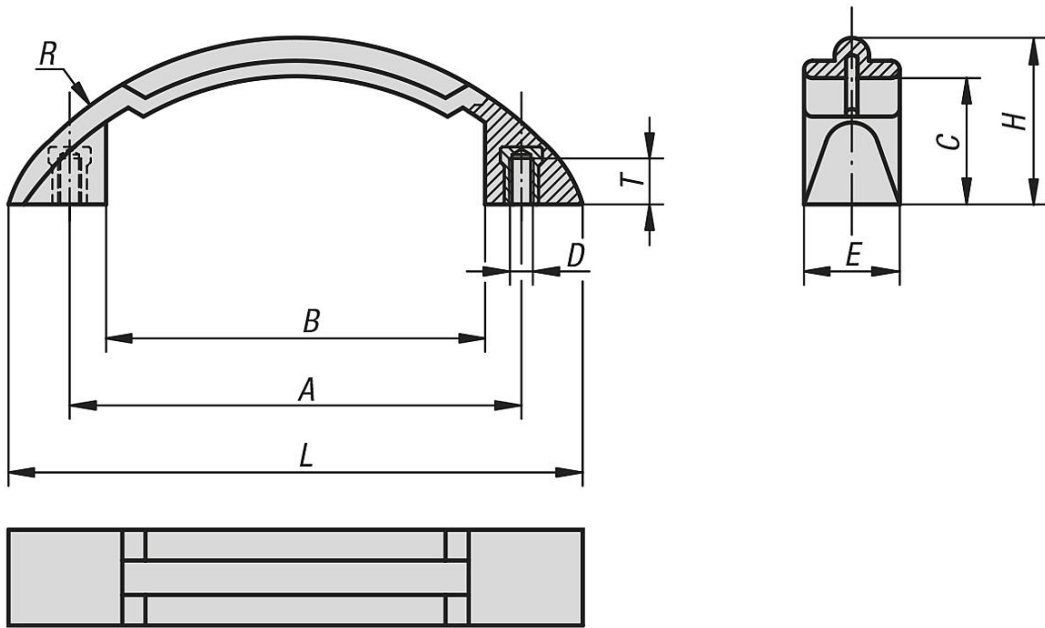
Açıklama

Malzeme:

Termoplastik, siyah gri.

Burç: galvaniz kaplama çelik.

Çizimler



Ürünlere genel bakış

Sipariş numarası	D	A	B	C	E	H	L	R	T	Taşıma kapasitesi N
06911-11906	M6	119	25	33	-	43,5	150	94	10	1000